

# Teknisk datablad

## Koblingsboks X16 med koblingstykke

Artikkelnummer: 2005312



Koblingsboks for kobling av kabler og ledninger innendørs og ute. Rektangulær form med knockout-åpninger Egnert for vegg-/takmontering med mulighet for utvendig feste, innvendig feste eller montering via hjørnekuppel. Spesielt slagfast med IK09. Løkk med hurtiglås, plomberbart. Fremstilt av halogenfrie og UVbestandige materialer. Inkludert 5-polet hovedledningsklemme, med 2 x 25 mm<sup>2</sup> + 2 x 16 mm<sup>2</sup> ledertilkoblingstverrsnitt per pol.

Koblingsboks i henhold til DIN EN 60670. Flammebestandig iht. DIN EN 60695-2-11, testtemperatur 650°C. Slagfasthet IK09 iht. DIN EN 50102. Kapslingsgrad IP67 iht. DIN EN 60529.

I tillegg medfølger en 5-polet avgrenningsklemme for hovedledningen med 2 x 25 mm<sup>2</sup> + 2 x 16 mm<sup>2</sup> ledertverrsnitt per pol.



PC polykarbonat

### Stamdata

Artikkelnummer	2005312
Type	X16 H25 GNP5 LGR
Betegnelse 1	Koblingsboks
Betegnelse 2	med koblingsterminaler
Produsent	OBO
Dimensjon	240x191x125
Farge	lysegrå; RAL 7035
Materiale	polykarbonat
Minste salgsenhet	1
Mengdeenhet	Stykk
Vekt	111 kg
Vektenhet	kg/100 stk.
CO2-fotavtrykk (GWP) fra vugge til port	3,2945 kg CO2e / 1 Stykke

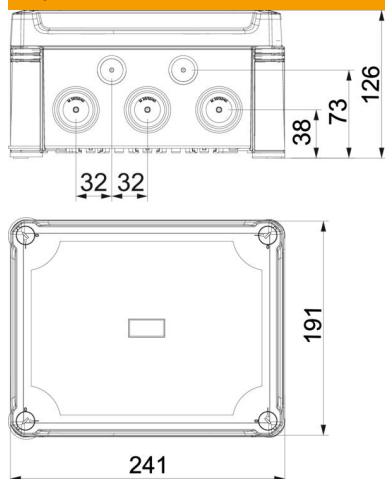
# Teknisk datablad

## Koblingsboks X16 med koblingstykke

Artikkelnummer: 2005312



### Mål



Lengde	241 mm
Bredde	191 mm
Høyde	126 mm

### Tekniske data

Rekkemonterbar	ja
Antall innføringer	10
Type innføring	Trinnmembran avskjærbar
Type husgjennomføring	Forstempling
Nominell isolasjonsspenning	750 V
Utstyr	uten
Lokk	ikke transparent
Lokkmontering	med skruer
Innføring bakfra	nei
Innføringer	10 x Ø25/32/40
Ekspljosjonstestet utførelse	nei
flammebestandig	iht. VDE 0471/DIN 695 del 2-1, testtemperatur 650 °C
Form	rektangulær
Glassfiberforsterket	ja
Halogenfri	ja
Lysåpning indre mål	227x177x110 mm
Maks. Ledertverrsnitt	25 mm <sup>2</sup>
Med skjerming	nei
Med lokk	ja
Monteringstype	Vegg-/takmontasje
Merketverrsnitt maks.	16 mm <sup>2</sup>
Merketverrsnitt min.	6 mm <sup>2</sup>
Merkespenning	750 V
kan plomberes	ja
Slagfast	ja
Beskyttelsesklasse	IP67
Beskyttelsesgrad IK-kode	IK09
Temperaturområde for bruk maks.	60 °C
Temperaturområde for bruk min.	-5 °C
Gjennomsiktig deksel	nei
Værbestandig	ja