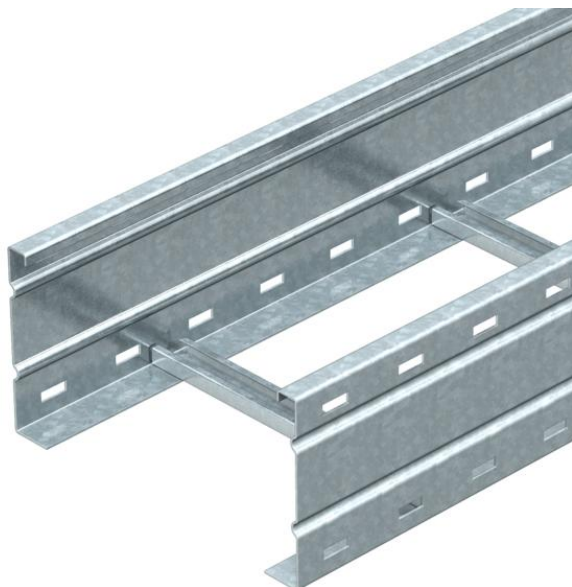


Teknisk datablad

Forsterket kabelstige WKLG 160 FT

Artikkelnummer: 6227147



Forsterket kabelstige med hullet sidevange i 160 mm. sidehøyde Feste av kabler og ledninger med bøyleklammer type 2056.
Langsgående skjøtestykker type WRV 160 må bestilles separat etter behov.
Magnetisk skjermdeмпing uten lokk 10 dB, med lokk 15 dB.



St stål

FT Varmgalvanisert (dypp)

Stamdata

Artikkelnummer	6227147
Betegnelse 1	Langstrekkabelstige
Betegnelse 2	sidebjelke med hull
Produsent	OBO
Dimensjon	160x400x6000
Farge	zink
Materiale	stål
Overflate	Varmgalvanisert (dypp)
Overflatenorm	DIN EN ISO 1461
Minste salgsenhet	6
Mengdeenhet	Meter
Vekt	835 kg
Vektenhet	kg/100 m
CO-fotavtrykk (GWP) fra vugge til port	17,0685 kg COe / 1 Meter

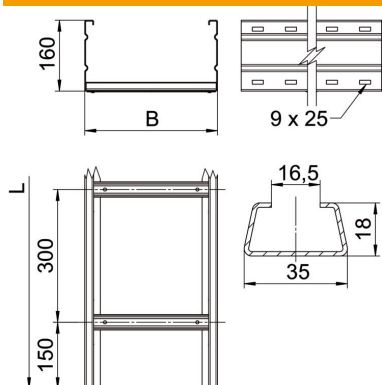
Teknisk datablad

Forsterket kabelstige WKLG 160 FT

Artikkelnummer: 6227147



Mål



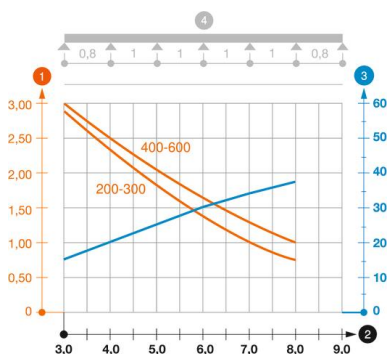
Mål	160 x 400
Lengde	6 000 mm
Bredde	400 mm
Høyde	160 mm
Mål B	400 mm
Mål L	6 000 mm
Spormål sprosse	16,50

Tekniske data

Utførelse av srossene	Profil uperforett
Opprettholdelse av funksjon	nei
Nytte- tverrsnitt	572 cm ²
Nytte- tverrsnitt	57200 mm ²
Rustfritt stål, etset	nei
Sidehull	ja
Forsterket utførelse	ja
Bjelketykkelse	2 mm

Belastninger

anvendelige støtteavstander min.	3 m
anvendelige støtteavstander maks.	8 m
Støtteavstand 3,0m	3 kN/m
Støtteavstand 3,5m	2,73 kN/m
Støtteavstand 4,0m	2,5 kN/m
Støtteavstand 4,5m	2,24 kN/m
Støtteavstand 5,0m	2 kN/m
Støtteavstand 6,0m	1,6 kN/m
Støtteavstand 7,0m	1,3 kN/m
Støtteavstand 8,0m	1 kN/m



Belastningsdiagram forsterket kabelstige type WKLG 160

- 1 Tillatt belastning av kabelrenne/-stige i kN/m uten personlast
 - 2 Spennvidde i m
 - 3 Profilbøyning i mm ved tillatt kN/m
 - 4 Belastningsskjema ved testing
- Belastningskurve med bredde på kabelrenne/-stige i mm
- Profilbøyning etter støttelengde