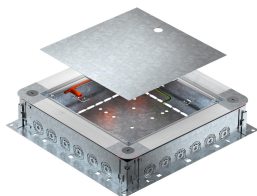


Teknisk datablad

Trekke- og kabelfordelingsboks UZD250-4 R

Artikkelnummer: 7410026



Trekke- og kabelfordelingsboks for gulvdekkede innstøpningskanaler med sidevegger av stålplate. For montering av innbyggingsenheter i monteringslokk (må bestilles separat). Kan nivelleres trinnløst med hurtignivellering til en gulvhøyde på 80 - 160 mm. Gulvhøyden kan bearbeides plant med avtrekkskanten. Med akustisk avkoblingsmulighet etter støping av gulvet og med systemtilbehør, er den også egnet for tunglastbruk. Innføring av kabler og ledninger via rørrinnføringene.



St stål

FS kontinuerlig galvanisert

Stamdata

Artikkelnummer	7410026
Type	UZD250-4 R
Betegnelse 1	Trekke- og kabelfordelingsboks
Betegnelse 2	for rør tilkobling
Produsent	OBO
Dimensjon	400x380x80
Materiale	stål
Overflate	kontinuerlig galvanisert
Overflatenorm	DIN EN 10346
Minste salgsenhet	1
Mengdeenhet	Stykk
Vekt	466 kg
Vektenhet	kg/100 stk.

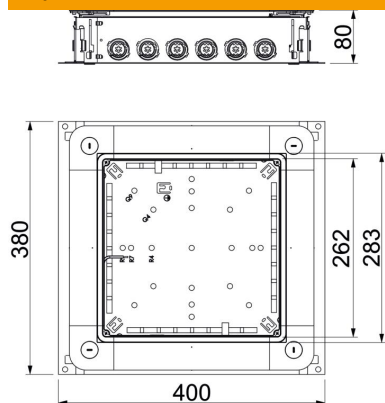
Teknisk datablad

Trekke- og kabelfordelingsboks UZD250-4 R

Artikkelnummer: 7410026



Mål



Mål a	262 mm
Mål A	380 mm
Mål B	400 mm
Mål b	283 mm

Tekniske data

Antall installerbare enheter	1
Gulvplate	ja
Dekselutførelse	Universal
Mulighet for montering av tetning	ja
Monteringsåpning for tank på gulv	nei
Monteringsåpning for innbyggingseenhet	kvadratisk
Frakoblingsbar	ja
Gulvhøyde maks.	160 mm
Gulvhøyde min. for rørtilkobling	80 mm
Egner seg for en lukket innstøpningskanal som flukter med gulvet	nei
Egner seg for en innstøpningskanal som dekkes av gulvet	nei
Egnet til dobbeltgulvkanal	nei
Kanalhøyde maks.	58 mm
Kanalhøyde min.	28 mm
Minste gulvlagshøyde	80
Merkestørrelse	250 mm
Nivelleringsområde maks.	160 mm
Nivelleringsområde min.	80 mm
Beskyttelsesgrad (IP) når den brukes	IP20