



Takpendel (U-profil) med målene 50 x 50 mm med påsveiset endeplate. For montering til vannrette betongtak og stålbejler. Fra utliggerbredde 400 mm eller monteringen av utliggeren på enden av takpendelen anbefales det å bruke avstandsstykke type DSK 45.



St stål

FT Varmgalvanisert (dypp)

Stamdata

Artikkelnummer	6341578
Type	US 5 K 60 FT
Betegnelse 1	Hengevange
Betegnelse 2	med psveiset endeplate
Produsent	OBO
Dimensjon	50x50x600
Farge	zink
Materiale	stål
Overflate	Varmgalvanisert (dypp)
Overflatenorm	DIN EN ISO 1461
Minste salgsenhet	1
Mengdeenhet	Stykk
Vekt	185 kg
Vektenhet	kg/100 stk.
CO2-fotavtrykk (GWP) fra vugge til port	4,3086 kg CO2e / 1 Stykke

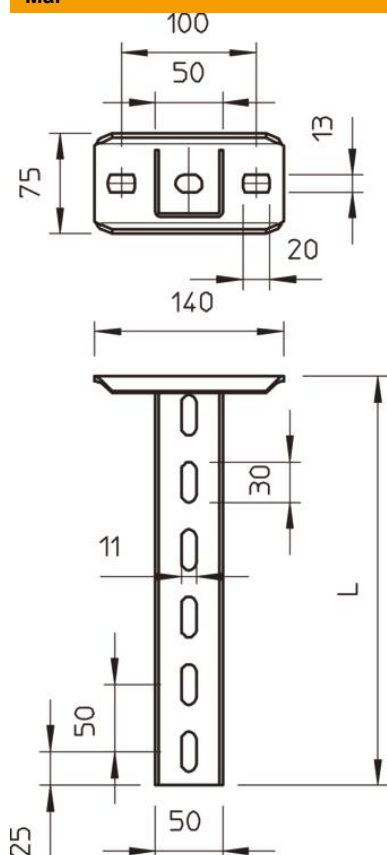
Teknisk datablad

US 5 takpendel FT

Artikkelnummer: 6341578



Mål



Lengde	600 mm
Bredde	50 mm
Høyde	50 mm
Mål L	600 mm

Tekniske data

Utførelse	U-profil
Utliggerlengde 200	5,75 kN
Utliggerlengde 400	3,1 kN
Utliggerlengde 600	2,2 kN
Opprettholdelse av funksjon	ja
Materialtykkelse	2,5 mm
maksimal strekkbelastning	10 kN
Med fortanning	nei

Belastninger



Belastningsdiagram U-pendel type US 5 K

- 1** Bøyning av takpendelenden ved tillatt utliggerbelastning
- 2** Tillatt utleggerbelastning i kN uten personlast
- 3** Utliggerlengde i mm
- Belastningskurve med pendellengder i mm

Belastningsspesifikasjon plugger til US 5 K takpendel

Ensidig utliggerbelastning F kN	Maksimal belastning F tot i kN			
	Utliggerlengde i mm			
	100	200	300	400
4,3	3,06	2,31	1,85	1,53
7,6	4,90	4,10	3,24	2,66

Max. total load F = cable weight + cable tray + bracket + suspended support. The tabular values for double-sided loads take the available axis spacing $a_i = 10$ cm into account. The stated values are based on uncracked concrete of compressive strength C20/25. Please comply with the installation conditions of ETA(anchors).