



Takpendel (U-profil) med målene 50 x 50 mm med påsveiset endeplate. For montering til vannrette betongtak og stålbejler. Fra utliggerbredde 400 mm eller monteringen av utliggeren på enden av takpendelen anbefales det å bruke avstandsstykke type DSK 45.



St

stål

FT

Varmgalvanisert (dypp)

Stamdata

Artikkelnummer	6341632
Type	US 5 K 120 FT
Betegnelse 1	Hengevange
Betegnelse 2	med påsveiset endeplate
Produsent	OBO
Dimensjon	50x50x1200
Farge	zink
Materiale	stål
Overflate	Varmgalvanisert (dypp)
Overflatenorm	DIN EN ISO 1461
Minste salgsenhet	1
Mengdeenhet	Stykk
Vekt	320 kg
Vektenhet	kg/100 stk.
CO2-fotavtrykk (GWP) fra vugge til port	7,7778 kg CO2e / 1 Stykke

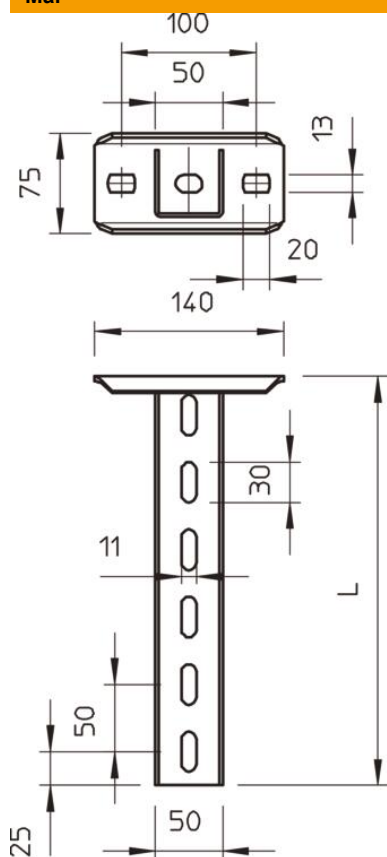
Teknisk datablad

US 5 takpendel FT

Artikkelnummer: 6341632



Mål



Lengde	1 200 mm
Bredde	50 mm
Høyde	50 mm
Mål L	1 200 mm

Tekniske data

Utførelse	U-profil
Utliggerlengde 200	4 kN
Utliggerlengde 400	2,2 kN
Utliggerlengde 600	1,7 kN
Opprettholdelse av funksjon	ja
Materialtykkelse	2,5 mm
maksimal strekkbelastning	10 kN
Med fortanning	nei

Belastninger



Belastningsdiagram U-pendel type US 5 K

- 1** Bøyning av takpendelenden ved tillatt utliggerbelastning
- 2** Tillatt utleggerbelastning i kN uten personlast
- 3** Utliggerlengde i mm
- Belastningskurve med pendellengder i mm

Belastningsspesifikasjon plugger til US 5 K takpendel

ensidig belastning	Maksimal belastning [kN]			
	Utliggerbredde [mm]			
Plugger type	110	210	310	410
BZ3 10x90/0-30	4,31	3,18	2,51	2,06
BZ3 12x110/0-35	5,82	4,29	3,39	2,77

Max. total load $F = \text{cable weight} + \text{cable tray} + \text{bracket} + \text{suspended support}$. The tabular values for double-sided loads take the available axis spacing $a_i = 10 \text{ cm}$ into account. The stated values are based on uncracked concrete of compressive strength C20/25. Please comply with the installation conditions of ETA(anchors).