

Teknisk datablad

Kabelrenne SKS-Magic® 85 FT

Artikkelnummer: 6059555



Kabelrenne med integrert hurtigfestesystem. Kabelrennens nyttelengde utgjør 3000 mm.

Kabelrennen har sideperforeringer på 7 x 20 mm, for installasjon av ekstra tilkoblings- og monteringskomponenter.

Fra kabelrennebredde 200 mm med 30% perforering, egnet for bruk under sprinkleranlegg i henhold til VdS retningslinje 2092
Gjennomgående potensialutjevning er garantert uten ekstra komponenter.



St stål

FT Varmgalvanisert (dypp)

Stamdata

Artikkelnummer	6059555
Type	SKSM 830 FT
Betegnelse 1	Kabelrenne SKSM
Betegnelse 2	med hull, med sammenkobler
Produsent	OBO
Dimensjon	85x300x3050
Farge	zink
Materiale	stål
Overflate	Varmgalvanisert (dypp)
Overflatenorm	DIN EN ISO 1461
Minste salgsenhet	3
Mengdeenhet	Meter
Vekt	464,59 kg
Vektenhet	kg/100 m
CO2-fotavtrykk (GWP) fra vugge til port	12,5402 kg CO2e / 1 Meter

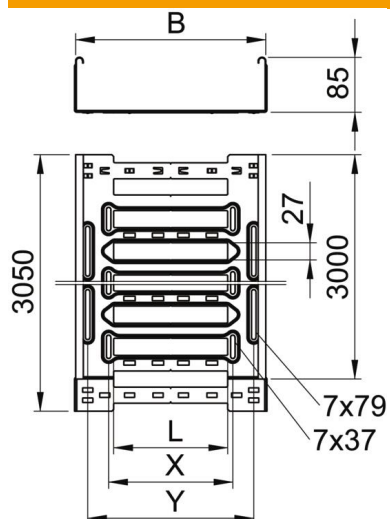
Teknisk datablad

Kabelrenne SKS-Magic® 85 FT

Artikkelnummer: 6059555



Mål



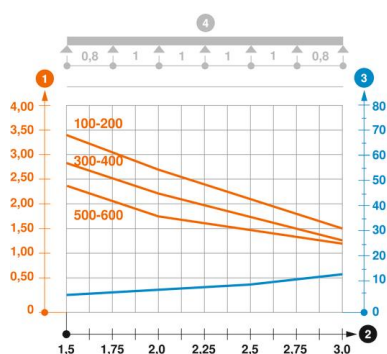
Lengde	3 050 mm
Bredde	300 mm
Høyde	85 mm
Platetykkelse	1,5 mm
Mål B	300 mm
Mål L	180 mm
Mål x	196 mm
Mål y	262 mm

Tekniske data

Utførelse skjøtestykke	Integrert skjøtestykke
Monteringsteknikk monterings-system	Gulv Himling Vegg
Tåler personlast	nei
Opprettholdelse av funksjon	nei
Med overdel	nei
Monteringshull i bunnen	ja
NATO-hullmønster	nei
Nytte- tverrsnitt	253 cm ²
Nytte- tverrsnitt	25300 mm ²
Rustfritt stål, etset	nei
Sidehull	ja
Forsterket utførelse	nei
Magnetisk skjermdeмпing uten lokk	20 dB
Magnetisk skjermdeмпing med lokk	50 dB
Belastningstesttype iht. IEC 61537	Type II
Type skjøtestykke til kabelbæresystem	Klikkfeste

Belastninger

anvendelige støtteavstander min.	1,5 m
anvendelige støtteavstander maks.	3 m
Støtteavstand 1,5m	2,8 kN/m
Støtteavstand 2,0m	2,25 kN/m
Støtteavstand 2,5m	1,77 kN/m
Støtteavstand 3,0m	1,35 kN/m



Belastningsdiagram kabelrenne type SKSM 85

- 1 Tillatt belastning av kabelrenne/-stige i kN/m uten personlast
- 2 Spennvidde i m
- 3 Profilbøyning i mm ved tillatt kN/m
- 4 Belastningsskjema ved testing
- Belastningskurve med bredde på kabelrenne/-stige i mm
- Profilbøyning etter støttelengde