

# Teknisk datablad

## Svart pulverlakkert stålbøyle, uten gjenger

Artikkelnummer: 2046827



90°-bend med tilpassede muffer for elektroinstallasjonsrør iht. EN 61386-1. Med glatt innvendig vegg.



**St** stål

**PE50** PES50 - Polyester/epoxy

### Stamdata

Artikkelnummer	2046827
Betegnelse 1	Normalbend
Betegnelse 2	uten gjenger
Produsent	OBO
Dimensjon	Ø32mm
Farge	dyp svart; RAL 9005
Materiale	stål
Overflate	PES50 - Polyester/epoxy
Overflatenorm	
Minste salgsenhet	20
Mengdeenhet	Stykk
Vekt	41 kg
Vektenhet	kg/100 stk.

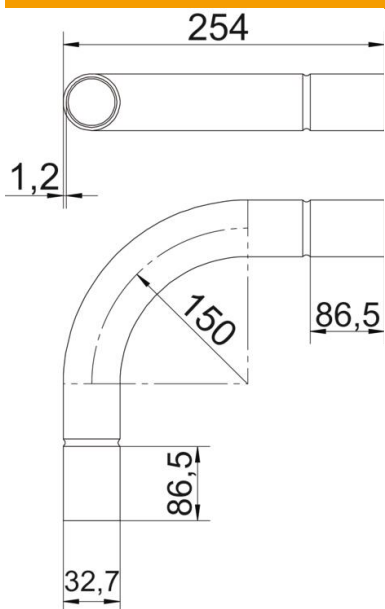
# Teknisk datablad

Svart pulverlakkert stålbøyle, uten gjenger

Artikkelnummer: 2046827



## Mål



Mål A	86,5 mm
Mål B	254 mm
Mål D	35,1 mm
Mål d	32,7 mm
Mål l	40 mm
Mål r (mm)	M32
Mål R	150 mm
Mål t	1,2 mm

## Tekniske data

Utførelse	Støpsel
Fleksibel	nei
for nominell rørdiameter	32 mm
Halogenfri	nei
Med inspeksjonsåpning og lokk	nei
Med muffe	ja
Børstet overflate	nei
Overflate polert	nei
Bendets vinkel	90 °
Todelt	nei