

Teknisk datablad

Kabelrenne RKS-Magic® 60 A2

Artikkelnummer: 6047656



Kabelrenne med integrert hurtigfestesystem. Kabelrennens nyttelengde utgjør 3000 mm.

Kabelrennen har sideperforeringer på 7 x 20 mm, for installasjon av ekstra tilkoblings- og monteringskomponenter.

Hull for direkte oppheng med gjengestang har en diameter på 11mm. Gjennomgående potensialutjevning er garantert uten ekstra komponenter.

Magnetisk skjermdemping uten lokk 20 dB, med lokk 50 dB. Kabelrennen er testet for opprettholdelse av funksjon iht. DIN 4102 del 12 (rennebredder 100 - 300 mm).

Montasjeutførelse og parametere samsvarer med gyldige sertifikater.

Ytterligere informasjon finner du i katalogen for brannsikringssystemer.



A2 spesialstål, rustfritt 1.4301

2B Blank, etterbehandlet

Stamdata

Artikkelnummer	6047656
Type	RKSM 630 A2
Betegnelse 1	Kabelrenne RKSM
Betegnelse 2	Magic, med hurtigforbinder
Produsent	OBO
Dimensjon	60x300x3050
Farge	spesialstål
Materiale	spesialstål, rustfritt 1.4301
Overflate	Blank, etterbehandlet
Overflatenorm	
Minste salgsenhet	3
Mengdeenhet	Meter
Vekt	259,344 kg
Vektenhet	kg/100 m
CO2-fotavtrykk (GWP) fra vugge til port	13,6398 kg CO2e / 1 Meter

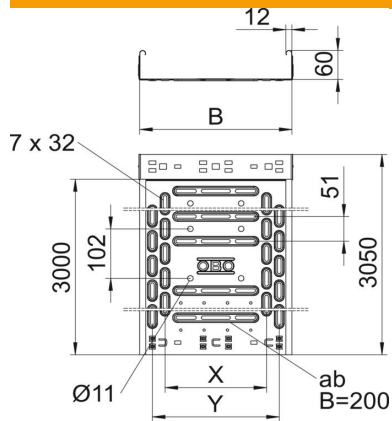
Teknisk datablad

Kabelrenne RKS-Magic® 60 A2

Artikkelnummer: 6047656



Mål



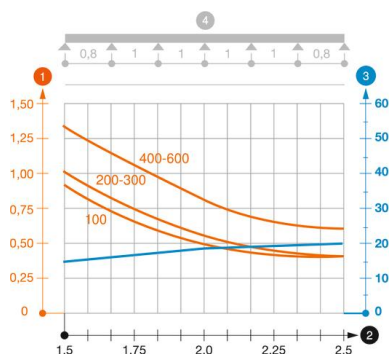
Lengde	3 050 mm
Bredde	300 mm
Høyde	60 mm
Platetykkelse	0,75 mm
Mål B	300 mm
Mål t	100 mm
Mål x	200 mm
Mål y	250 mm

Tekniske data

Utførelse skjøtestykke	Integrert skjøtestykke
Monteringsteknikk monteringsystem	Gulv Himling Vegg
Tåler personlast	nei
Bunnperforering	1
Opprettholdelse av funksjon	ja
Med overdel	nei
Monteringshull i bunnen	ja
NATO-hullmønster	nei
Nytte- tverrsnitt	178 cm ²
Nytte- tverrsnitt	17800 mm ²
Rustfritt stål, etset	nei
Sidehull	ja
Forsterket utførelse	nei
Magnetisk skjermdemping uten lokk	20 dB
Magnetisk skjermdemping med lokk	50 dB
Belastningstesttype iht. IEC 61537	Type II
Nyttelengde	3000 mm
Type skjøtestykke til kabelbæresystem	Klikkfeste

Belastninger

anvendelige støtteavstander min.	1 m
anvendelige støtteavstander maks.	2,5 m
Støtteavstand 1,0m	1,2 kN/m
Støtteavstand 1,5m	0,9 kN/m
Støtteavstand 2,0m	0,6 kN/m
Støtteavstand 2,5m	0,4 kN/m



Belastningsdiagram kabelrenne type RKSM 60

- 1** Tillatt belastning av kabelrenne/-stige i kN/m uten personlast
- 2** Spennvidde i m
- 3** Profilbøyning i mm ved tillatt kN/m
- 4** Belastningsskjema ved testing
- Belastningskurve med bredde på kabelrenne/-stige i mm
- Profilbøyning etter støttelengde