



Kombibeskyttelsesenheter for IP-baserte TV/kamera-systemer

- Beskyttelse av energi- og datagrensesnitt med bare en enhet
- I aluminiumshus
- Enkel montering med adapterplugg
- Totrinns beskyttelseskrets
- 3-polet tilkobling for energigrensesnittet
- RJ45-tilkobling for datagrensesnittet
- med LED-driftsindikator (OS)
- inkl. festesett for kapselskinner

Bruksområde: Til beskyttelse av CCTV, videosignaler; (IP-)kamera eller TV-anlegg



Stamdata

Artikkelnummer	5081070
Type	PND-2in1-C-OS
Betegnelse 1	Kombivern analog CCTV 2in1
Betegnelse 2	for analog CCTV system
Produsent	OBO
Dimensjon	230V
Minste salgsenhet	1
Mengdeenhet	Stykk
Vekt	27 kg
Vektenhet	kg/100 stk.
CO2-fotavtrykk (GWP) fra vugge til port	2,4562 kg CO2e / 1 Stykke

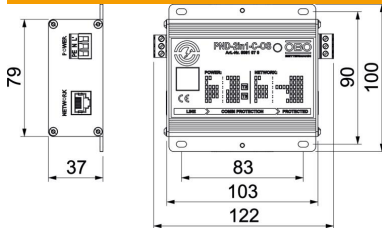
Teknisk datablad

Kombi-beskyttelsesapparat 2in1 til kamerasystem CCTV

Artikkelnummer: 5081070

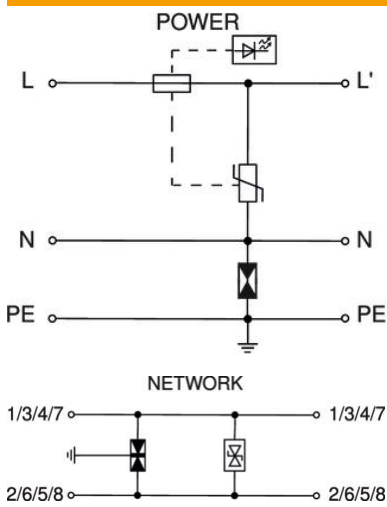


Mål



Lengde	122,5 mm
Bredde	100 mm
Høyde	37,1 mm

Tekniske data



Jording via:	Tilkoblingsledning/hullskinne
Frekvensområde min.	0
Grensefrekvens	100 MHz
Høyeste varige spenning (L-N)	255 V
Høyeste kontinuerlige spenning AC	5,65 V
Høyeste varige spenning DC	8 V
Impulsstrøm (10/350)	0,5 kA
Kategori	Type 1+2+3 / D1+C2+C1
Tomgangsspenning	10 kV
LPZ	1→3
Maksimal avledningsstrøm (8/20 µs)	10 kA
Nominell avledningsstrøm (8/20 µs)	5 kA
Nominell strøm	10 A
Teststandard	IEC 61643-21
Skjerm tilkobling	ja
Skjerming	direkte
Beskyttelsesklasse	IP20
Beskyttelsesnivå	<1,3 kV
Beskyttelsesnivå fase - fase	<40 V
Beskyttelsesnivå fase - jord	<450 V
Kravklasse i.h.t. EN 61643-11	Type 2+3
SPD iht. IEC 61643-1	klasse II+III
SPD iht. IEC 61643-21	Klasse I+II+III / D1+C2+C1
Pluggsystem	RJ45 8(8)
Støtstrømfasthet fase - fase	C1: 0,3 kV / 0,15 kA (8/20µs)
Støtstrømfasthet fase - jord	C2: 3 kV / 1,5 kA (8/20µs)
Temperaturområde for bruk maks.	80 °C
Temperaturområde for bruk min.	-20 °C