

# Teknisk datablad

## Vegg- og pendelutligger MWA 12 FS

Artikkelnummer: 6424740



Lett vegg- og pendelutligger i foldet utførelse.  
Skruer M10 x 25 for montering av U-pendler medfølger.  
Linsehodeskrue M10 x 25 for montering på U-pendler medfølger.



**St** stål

**FS** kontinuerlig galvanisert

### Stamdata

Artikkelnummer	6424740
Betegnelse 1	Vegg- og vangeutligger
Betegnelse 2	med festeskruer M10x25
Produsent	OBO
Dimensjon	B310mm
Materiale	stål
Overflate	kontinuerlig galvanisert
Overflatenorm	DIN EN 10346
Minste salgsenhet	1
Mengdeenhet	Stykk
Vekt	50,3 kg
Vektenhet	kg/100 stk.

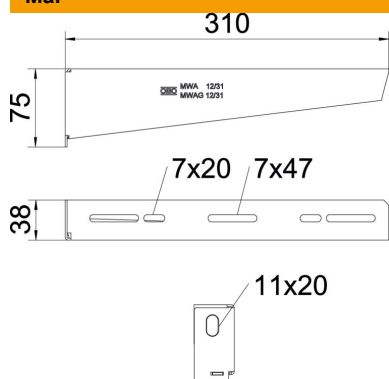
# Teknisk datablad

## Vegg- og pendelutligger MWA 12 FS

Artikkelnummer: 6424740



### Mål

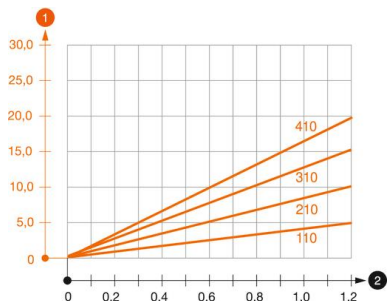


Lengde	38,5 mm
Bredde	310 mm
Høyde	75 mm
Høyde	2,95 in
Mål A	38,5 mm
Mål B	310 mm
Mål H	75 mm
Maß W	310 mm

### Tekniske data

Utførelse	Vegg- og pendelutligger
F i kN	1,2 kN
Opprettholdelse av funksjon	ja
Hulldiameter	11 mm
Rustfritt stål, etset	nei
Vinkelområde maks.	90 mm
Vinkelområde min.	90 mm

### Belastninger



#### Belastningsdiagram utligger type MWA 12

- 1 Bøyning av utligger-spissen ved tillatt utliggerbelastning
  - 2 Tillatt utliggerbelastning i kN uten personlast
- Belastningskurve med utliggerlengder i mm

### Belastningsspesifikasjon plugger til vegg- og pendelutligger MWA 12

#### Veggmontering

Pluggertype	Maksimal belastning [kN]			
	Utliggerbredde [mm]			
	110	210	310	410
BZ3 10x90/0-30	1,2	1,2	1,2	1,2
BZ-U 10-10-30/90	1,2	1,2	1,2	1,2

Die angegebenen Werte basieren auf ungerissenen Beton der Festigkeitsklasse C20/25. Die Einbaubedingungen der ETA-Zulassung (Dübel) sind zu beachten!

# Teknisk datablad

## Vegg- og pendelutligger MWA 12 FS

Artikkelnummer: 6424740



### Belastningsverdier for MWA 12 på takpendel



Pendel	Maksimal belastning F tot i kN			
	Utliggerlengde i mm			
	100	200	300	400
US 3 K/ 20 - 60	1,2	1,2	1,2	1,2
US 3 K/ 70 - 120	1,2	1,2	1,2	1,2
US 5 K/ 20 - 60	1,2	1,2	1,2	1,2
US 5 K/ 70 - 120	1,2	1,2	1,2	1,2