

Teknisk datablad

Monteringsskinne MS4121, slisse 22 mm, FT, hullet

Artikkelnummer: 1122933



Tung C-profilskinne for individuell installasjon av bærekonstruksjoner til f.eks. kabelrenner, eller som konsoll for koblingsskap. Også anvendelig til kabellegging forbundet med bøyleklammer med U-fot.



St stål

FT Varmgalvanisert (dypp)

Stamdata

Artikkelnummer	1122933
Type	MS4121P0200FT
Betegnelse 1	Profilskinne
Betegnelse 2	med hull, slisselengde 22 mm
Produsent	OBO
Dimensjon	200x41x21
Materiale	stål
Overflate	Varmgalvanisert (dypp)
Overflatenorm	DIN EN ISO 1461
Minste salgsenhet	1
Mengdeenhet	Stykk
Vekt	29,6 kg
Vektenhet	kg/100 stk.
CO2-fotavtrykk (GWP) fra vugge til port	0,6304 kg CO2e / 1 Stykke

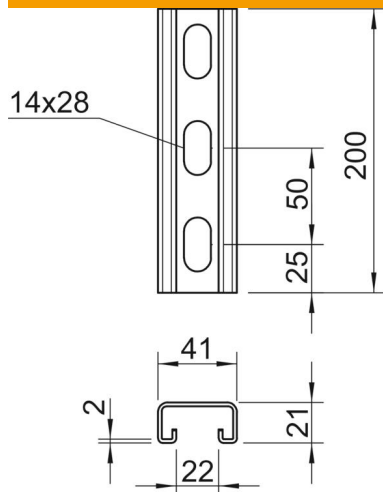
Teknisk datablad

Monteringsskinne MS4121, slisse 22 mm, FT, hullet



Artikkelnummer: 1122933

Mål



Lengde	200 mm
Bredde	41 mm
Høyde	21 mm
Mål L	200 mm

Tekniske data

Avbrytbar	nei
Type hull	Rygg med hull
Utførelse	Enkeltprofil
Borehullavstand i midten	50 mm
Opprettholdelse av funksjon	ja
Hullstørrelse	14x28 mm
Materialtykkelse	2 mm
Med hull	ja
Med fortanning	ja
Profilform	C-profil
Slissevidde	22 mm
Statisk verdi A	1,65 cm ²
Statisk verdi I _y	0,95 cm ⁴
Statisk verdi I _z	4,51 cm ⁴
Statisk verdi W _y	0,89 cm ³
Statisk verdi W _z	2,2 cm ³