

Teknisk datablad

Midtnedheng kabelrenne, sidehøyde 60 FS

Artikkelnummer: 6358705



Midtnedheng til kabelrenner med innrullet sideprofil og profilhøyde 60 mm. Midtnedhenget har en dreibar M10 gjengehylse. Sørg for jevn fordeling av belastningen ved legging (unngå ensidig belastning).

Bredden på 100, 150 og 200 mm har ytterligere perforeringer slik at sentralopp-henget kan skrues fast på kanalbunnen når det brukes til funksjonelt vedlikehold i samsvar med DIN 4102 del 12.



St stål

FS kontinuerlig galvanisert

Stamdata

Artikkelnummer	6358705
Type	MAH 60 100 FS
Betegnelse 1	Sentralnedheng
Betegnelse 2	til kabelrenne
Produsent	OBO
Dimensjon	B100mm
Farge	zink
Materiale	stål
Overflate	kontinuerlig galvanisert
Overflatenorm	DIN EN 10346
Minste salgsenhet	1
Mengdeenhet	Stykk
Vekt	17,25 kg
Vektenhet	kg/100 stk.
CO2-fotavtrykk (GWP) fra vugge til port	0,5365 kg CO2e / 1 Stykke

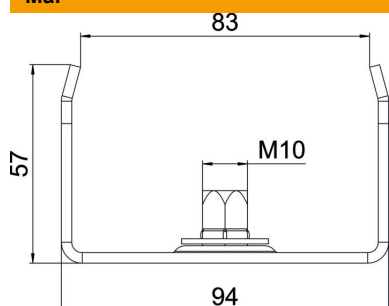
Teknisk datablad

Midtnedheng kabelrenne, sidehøyde 60 FS

Artikkelnummer: 6358705



Mål



Lengde	40 mm
Bredde	100 mm
Bredde	4 in
Høyde	57 mm
Mål B	94 mm
Mål b	83 mm

Tekniske data

Utførelse	hengt
F i kN	1,3 kN
Opprettholdelse av funksjon til bredde maks.	ja
til bredde min.	100 mm
Egnet for metrisk gjengestang	10
Egnet for gitterrenne	nei
Egnet for kabelstige	nei
Egnet for kabelrenne	ja
Egnet for Renne-/lederbredde	100 mm
Hulldiameter	10,5 mm
justerbar	nei