

Vinkelskjøtestykke som ytre skjøtestykke for sammenkobling av kabelstiger og kanaltilbehør med 60 mm profilhøyde og gjennomgående perforert profil. Skruforbindelsen sørger for at potensialutjevningen er gjennomgående.



A2 spesialstål, rustfritt 1.4301

2B Blank, etterbehandlet

Stamdata

Artikkelnummer	6208898
Type	LWVG 60 A2
Betegnelse 1	Vinkelkobling
Betegnelse 2	til kabelstige
Produsent	OBO
Dimensjon	64x150
Farge	spesialstål
Materiale	spesialstål, rustfritt 1.4301
Overflate	Blank, etterbehandlet
Overflatenorm	
Minste salgsenhet	10
Mengdeenhet	Stykk
Vekt	24 kg
Vektenhet	kg/100 stk.
CO2-fotavtrykk (GWP) fra vugge til port	1,3755 kg CO2e / 1 Stykke

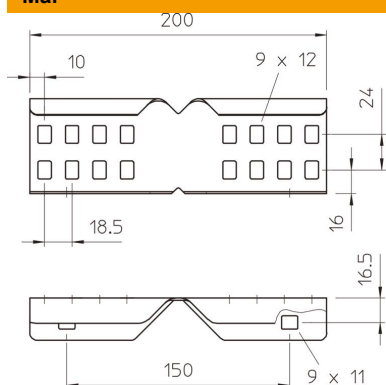
Teknisk datablad

Vinkelforbindere 60 A2

Artikkelnummer: 6208898



Mål



Mål	64x150
Lengde	200 mm
Bredde	28 mm
Høyde	60 mm
Platetykkelse	1,5 mm

Tekniske data

Utførelse	Vinkelskjøtestykke
Egnet for gitterrenne	nei
Egnet for kabelstige	ja
Egnet for kabelrenne	nei
Egnet for kabelbæresystemhøyde	60 mm
Leddskjøtestykke horisontal	nei
Leddskjøtestykke vertikal	nei
Rustfritt stål, etsset	nei
Skjøtetype	Skruforbinder