

Leddbueelement med påsveiset sprosse for bruk ved kabledertyper med sidehøyden 60 mm.



**A4** spesialstål, rustfritt 1.4401

**2B** Blank, etterbehandlet

#### Stamdata

Artikkelnummer	6225488
Type	LGBE 660 A4
Betegnelse 1	Leddbue-element
Betegnelse 2	til kabelstige
Produsent	OBO
Dimensjon	60x600
Farge	spesialstål
Materiale	spesialstål, rustfritt 1.4401
Overflate	Blank, etterbehandlet
Overflatenorm	
Minste salgsenhet	1
Mengdeenhet	Stykk
Vekt	135,9 kg
Vektenhet	kg/100 stk.
CO2-fotavtrykk (GWP) fra vugge til port	9,3269 kg CO2e / 1 Stykke

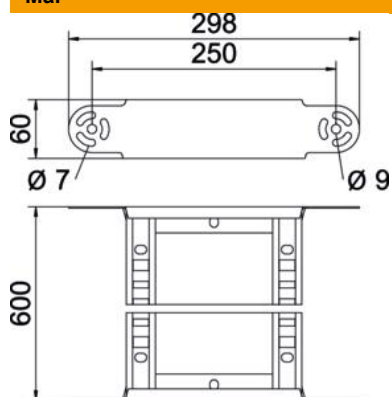
# Teknisk datablad

## Leddbueelement 60 A4

Artikkelnummer: 6225488



### Mål



Bredde	600 mm
Høyde	60 mm
Mål B	600 mm
Mål R	600 mm

### Tekniske data

Sving (vinkel)	justerbar
Utførelse av srossene	Profil perforert
Utførelse til sidebjelken	flat profil
Utførelse skjøtestykke	Integrert skjøtestykke
Opprettholdelse av funksjon	nei
Retningsendring	vertikalt stigende/fallende
Rustfritt stål, etset	nei
hengslet	nei
Sidehull	nei
Forsterket utførelse	nei
Bjelketykkelse	1,5 mm