

Leddbueelement med påsveiset sprosse for bruk ved kabledertyper med sidehøyden 60 mm.



**A2** spesialstål, rustfritt 1.4301

**2B** Blank, etterbehandlet

#### Stamdata

|   |                               |
|---|-------------------------------|
| Artikkelnummer                          | 6225466                       |
| Type                                    | LGBE 650 A2                   |
| Betegnelse 1                            | Leadbue-element               |
| Betegnelse 2                            | til kabelstige                |
| Produsent                               | OBO                           |
| Dimensjon                               | 60x500                        |
| Farge                                   | spesialstål                   |
| Materiale                               | spesialstål, rustfritt 1.4301 |
| Overflate                               | Blank, etterbehandlet         |
| Overflatenorm                           |                               |
| Minste salgsenhet                       | 1                             |
| Mengdeenhet                             | Stykk                         |
| Vekt                                    | 122,9 kg                      |
| Vektenhet                               | kg/100 stk.                   |
| CO2-fotavtrykk (GWP) fra vugge til port | 8,8482 kg CO2e / 1 Stykke     |

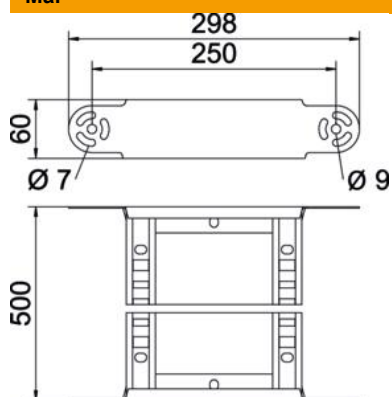
# Teknisk datablad

## Leddbueelement 60 A2

Artikkelnummer: 6225466



### Mål



|        |        |
|--------|--------|
| Bredde | 500 mm |
| Høyde  | 60 mm  |
| Mål B  | 500 mm |
| Mål R  | 500 mm |

### Tekniske data

|                             |                             |
|-----------------------------|-----------------------------|
| Sving (vinkel)              | justerbar                   |
| Utførelse av srossene       | Profil perforert            |
| Utførelse til sidebjelken   | flat profil                 |
| Utførelse skjøtestykke      | Integrert skjøtestykke      |
| Opprettholdelse av funksjon | nei                         |
| Retningsendring             | vertikalt stigende/fallende |
| Rustfritt stål, etset       | nei                         |
| hengslet                    | nei                         |
| Sidehull                    | nei                         |
| Forsterket utførelse        | nei                         |
| Bjelketykkelse              | 1,5 mm                      |