

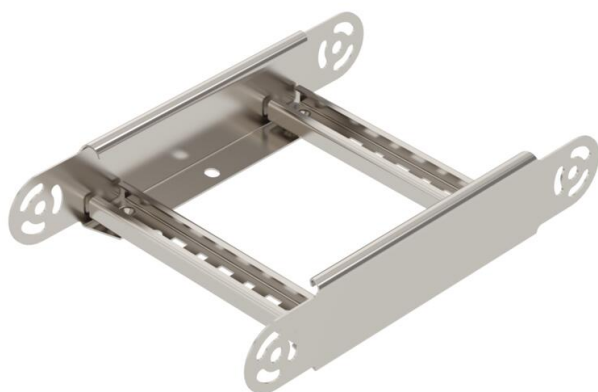
Teknisk datablad

Leddbueelement 60 A2

Artikkelnummer: 6225460



Leddbueelement med påsveiset sprosse for bruk ved kabledertyper med sidehøyden 60 mm.



A2 spesialstål, rustfritt 1.4301

2B Blank, etterbehandlet

Stamdata

Artikkelnummer	6225460
Type	LGBE 620 A2
Betegnelse 1	Leddbue-element
Betegnelse 2	til kabelstige
Produsent	OBO
Dimensjon	60x200
Farge	spesialstål
Materiale	spesialstål, rustfritt 1.4301
Overflate	Blank, etterbehandlet
Overflatenorm	
Minste salgsenhet	1
Mengdeenhet	Stykk
Vekt	84 kg
Vektenhet	kg/100 stk.
CO2-fotavtrykk (GWP) fra vugge til port	6,6842 kg CO2e / 1 Stykke

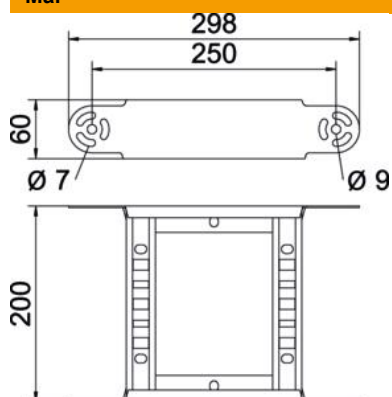
Teknisk datablad

Leddbueelement 60 A2

Artikkelnummer: 6225460



Mål



Bredde	200 mm
Høyde	60 mm
Mål B	200 mm
Mål R	200 mm

Tekniske data

Sving (vinkel)	justerbar
Utførelse av srossene	Profil perforert
Utførelse til sidebjelken	flat profil
Utførelse skjøtestykke	Integrert skjøtestykke
Opprettholdelse av funksjon	nei
Retningsendring	vertikalt stigende/fallende
Rustfritt stål, etset	nei
hengslet	nei
Sidehull	nei
Forsterket utførelse	nei
Bjelketykkelse	1,5 mm