

Tilkoblingsstykke for ettermonterte avgreninger med samme høydenivå.
Hjørneplate type LEB brukes i kombinasjon for å øke kabelbæreflaten.



St stål

FS kontinuerlig galvanisert

Stamdata

| | |
|---|---------------------------|
| Artikkelnummer | 6221351 |
| Type | LAS 60 FS |
| Betegnelse 1 | Tilkoblingsstykke |
| Betegnelse 2 | til kabelstige |
| Produsent | OBO |
| Dimensjon | H60mm |
| Farge | zink |
| Materiale | stål |
| Overflate | kontinuerlig galvanisert |
| Overflatenorm | DIN EN 10346 |
| Minste salgsenhet | 10 |
| Mengdeenhet | Stykk |
| Vekt | 13 kg |
| Vektenhet | kg/100 stk. |
| CO2-fotavtrykk (GWP) fra vugge til port | 0,3394 kg CO2e / 1 Stykke |

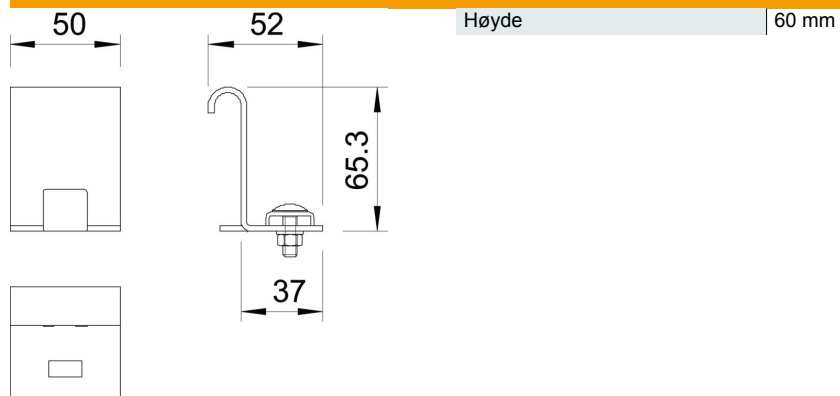
Teknisk datablad

Tilkoblingsstykke FS

Artikkelnummer: 6221351



Mål



Tekniske data

| | |
|-----------------------|-----|
| Egnet for gitterrenne | nei |
| Egnet for kabelstige | ja |
| Egnet for kabelrenne | nei |
| Rustfritt stål, etset | nei |