

Tilkoblingsstykke for ettermonterte avgreninger med samme høydenivå.
Hjørneplate type LEB brukes i kombinasjon for å øke kabelbæreflaten.



A2 spesialstål, rustfritt 1.4301

2B Blank, etterbehandlet

Stamdata

Artikkelnummer	6221386
Type	LAS 60 A2
Betegnelse 1	Tilkoblingsstykke
Betegnelse 2	til kabelstige
Produsent	OBO
Dimensjon	H60mm
Farge	spesialstål
Materiale	spesialstål, rustfritt 1.4301
Overflate	Blank, etterbehandlet
Overflatenorm	
Minste salgsenhet	10
Mengdeenhet	Stykk
Vekt	13 kg
Vektenhet	kg/100 stk.
CO2-fotavtrykk (GWP) fra vugge til port	0,8286 kg CO2e / 1 Stykke

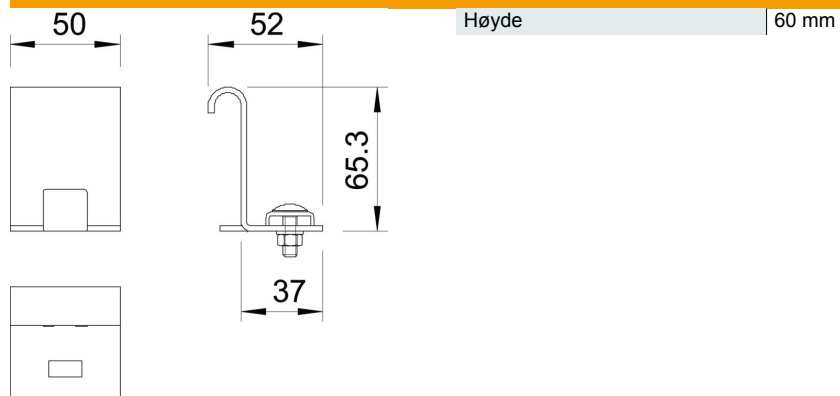
Teknisk datablad

Tilkoblingsstykke A2

Artikkelnummer: 6221386



Mål



Tekniske data

Egnet for gitterrenne	nei
Egnet for kabelstige	ja
Egnet for kabelrenne	nei
Rustfritt stål, etset	nei