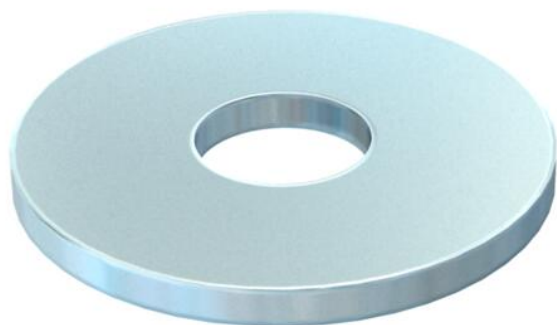


Underlagsskive med spesielt stor utvendig diameter.



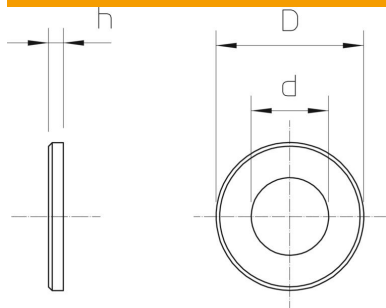
St stål

F varmgalvanisert

Stamdata

Artikkelnummer	6408729
Type	DIN440 11 F
Betegnelse 1	Underlagsskive
Betegnelse 2	i.h.t. DIN 440
Produsent	OBO
Dimensjon	M10
Farge	zink
Materiale	stål
Overflate	varmgalvanisert
Overflatenorm	DIN 267, Teil 10
Minste salgsenhet	100
Mengdeenhet	Stykk
Vekt	1,62 kg
Vektenhet	kg/100 stk.
CO2-fotavtrykk (GWP) fra vugge til port	0,0472 kg CO2e / 1 Stykke

Mål



Platetykkelse	0,12 in
Mål D	1,34 in
Mål d	0,43 in
Mål d	11 mm
Mål d maks.	34 mm
Mål d min.	34 mm
Mål "h"	3 mm

Tekniske data

Fasettformet	nei
herdet	nei
Gjenger	M10
Indre diameter	11 mm
Hulldiameter	11 mm
Materialtykkelse	3 mm
Hullform	Rund