

Teknisk datablad

Bøyleklammer, 2056 U-fot, dobbel, med trykkbrakett av plast, FT

Artikkelnummer: 1186737



Bøyleklammer med U-fot, enkel, med trykkbrakett av polypropylen. For vertikal og horisontal montering av 2 enkeltkabler til C-profilskinne. For slisselengde 18–22 mm. Med 1-gjenget skrue på trykkbrakett, universal sekskantskruehode SW10, med spor og tverrspor. Egnet for montering innendørs og i uteområder. Flere kablers skal skilles med dobbeltbraketter. Bruk av en motbrakett anbefales.



St stål

FT Varmgalvanisert (dypp)

Stamdata

Artikkelnummer	1186737
Type	BS-U2-K-40 FT
Betegnelse 1	Kabelholder 2056
Betegnelse 2	Mellomlegg halogenfri
Produsent	OBO
Dimensjon	34-40mm
Materiale	stål
Overflate	Varmgalvanisert (dypp)
Overflatenorm	DIN EN ISO 1461
Minste salgsenhet	50
Mengdeenhet	Stykk
Vekt	11,35 kg
Vektenhet	kg/100 stk.
CO2-fotavtrykk (GWP) fra vugge til port	0,2241 kg CO2e / 1 Stykke

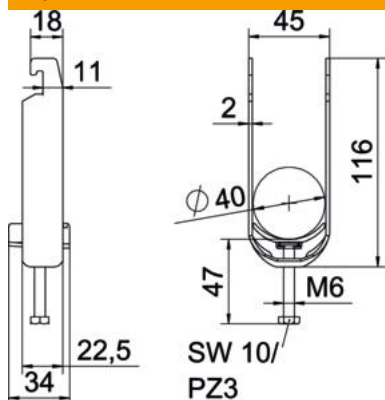
Teknisk datablad

Bøyleklammer, 2056 U-fot, dobbel, med trykkbrakett av plast, FT

Artikkelnummer: 1186737



Mål



Lengde	22,5 mm
Bredde	45 mm
Høyde	116 mm
Platetykkelse	2 mm
Mål A	22,5 mm
Mål B	45 mm
Mål C	34 mm
Mål G (mm)	M6
Mål H	116 mm
Mål L	47 mm
Mål t	2 mm

Tekniske data

Antall kabler/rør	2
for rørdiameter maks.	40 mm
for rørdiameter min.	34 mm
til skinne med slissebredd (med intervall) maks.	22 mm
til skinne med slissebredd (med intervall) min.	18 mm
Gjenger	M6
Halogenfri	ja
Lengde utvendig mål	34 mm
Maks. Strammemoment	3 Nm
Med plastbrakett	ja
Monteringstype	Profilskinne
Slissevidde	10 mm
Spennområde D maks.	40 mm
Spennområde D min.	34 mm
Supplement overflate	varmgalvanisert
Supplement materiale	stål
Med mottrau	nei
Materiale i trau	Plast
Materialkvalitet hos trau	Polypropylen