

Teknisk datablad

Bøyleklammer, 2056 U-fot, dobbel, med trykkbrakett av plast, FT

Artikkelnummer: 1186723



Bøyleklammer med U-fot, enkel, med trykkbrakett av polypropylen. For vertikal og horisontal montering av 2 enkeltkabler til C-profilskinne. For slisselengde 18–22 mm. Med 1-gjenget skrue på trykkbrakett, universal sekskantskruehode SW10, med spor og tverrspor. Egnert for montering innendørs og i uteområder. Flere kablers skal skilles med dobbeltbraketter. Bruk av en motbrakett anbefales.



St stål

FT Varmgalvanisert (dypp)

Stamdata

| | |
|---|---------------------------|
| Artikkelnummer | 1186723 |
| Type | BS-U2-K-28 FT |
| Betegnelse 1 | Kabelholder 2056 |
| Betegnelse 2 | Mellomlegg halogenfri |
| Produsent | OBO |
| Dimensjon | 22-28mm |
| Materiale | stål |
| Overflate | Varmgalvanisert (dypp) |
| Overflatenorm | DIN EN ISO 1461 |
| Minste salgsenhet | 50 |
| Mengdeenhet | Stykk |
| Vekt | 6,94 kg |
| Vektenhet | kg/100 stk. |
| CO2-fotavtrykk (GWP) fra vugge til port | 0,1801 kg CO2e / 1 Stykke |

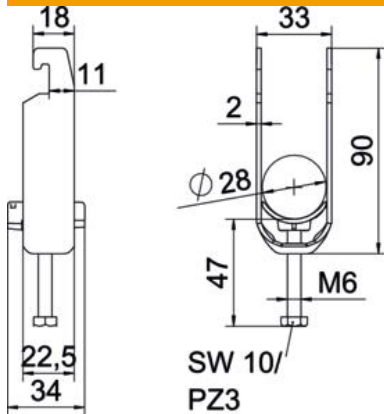
Teknisk datablad

Bøyleklammer, 2056 U-fot, dobbel, med trykkbrakett av plast, FT

Artikkelnummer: 1186723



Mål



| | |
|---------------|---------|
| Lengde | 22,5 mm |
| Bredde | 33 mm |
| Høyde | 90 mm |
| Platetykkelse | 2 mm |
| Mål A | 22,5 mm |
| Mål B | 33 mm |
| Mål C | 34 mm |
| Mål G (mm) | M6 |
| Mål H | 90 mm |
| Mål L | 47 mm |
| Mål t | 2 mm |

Tekniske data

| | |
|--|-----------------|
| Antall kabler/rør | 2 |
| for rørdiameter maks. | 28 mm |
| for rørdiameter min. | 22 mm |
| til skinne med slissebredd (med intervall) maks. | 22 mm |
| til skinne med slissebredd (med intervall) min. | 18 mm |
| Gjenger | M6 |
| Halogenfri | ja |
| Lengde utvendig mål | 34 mm |
| Maks. Strammemoment | 3 Nm |
| Med plastbrakett | ja |
| Monteringstype | Profilskinne |
| Slissevidde | 10 mm |
| Spennområde D maks. | 28 mm |
| Spennområde D min. | 22 mm |
| Supplement overflate | varmgalvanisert |
| Supplement materiale | stål |
| Med mottrau | nei |
| Materiale i trau | Plast |
| Materialkvalitet hos trau | Polypropylen |