

Teknisk datablad

Bøyleklammer, 2056 U-fot, dobbel, med trykkbrakett av plast, FT

Artikkelnummer: 1186703



Bøyleklammer med U-fot, enkel, med trykkbrakett av polypropylen. For vertikal og horisontal montering av 2 enkeltkabler til C-profilskinne. For slisselengde 18–22 mm. Med 1-gjenget skrue på trykkbrakett, universal sekskantskruehode SW10, med spor og tverrspor. Egnert for montering innendørs og i uteområder. Flere kablers skal skilles med dobbeltbraketter. Bruk av en motbrakett anbefales.



St stål

FT Varmgalvanisert (dypp)

Stamdata

Artikkelnummer	1186703
Type	BS-U2-K-12 FT
Betegnelse 1	Kabelholder 2056
Betegnelse 2	Mellomlegg halogenfri
Produsent	OBO
Dimensjon	08-12mm
Materiale	stål
Overflate	Varmgalvanisert (dypp)
Overflatenorm	DIN EN ISO 1461
Minste salgsenhet	50
Mengdeenhet	Stykk
Vekt	3,15 kg
Vektenhet	kg/100 stk.
CO2-fotavtrykk (GWP) fra vugge til port	0,125 kg CO2e / 1 Stykke

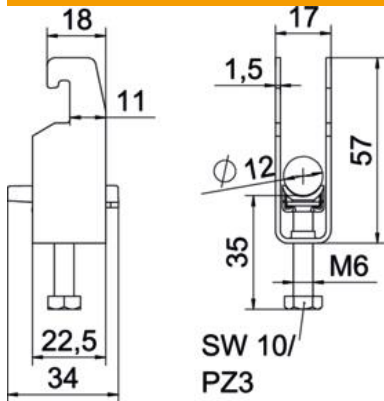
Teknisk datablad

Bøyleklammer, 2056 U-fot, dobbel, med trykkbrakett av plast, FT

Artikkelnummer: 1186703



Mål



Lengde	22,5 mm
Bredde	17 mm
Høyde	57 mm
Platetykkelse	1,5 mm
Mål A	22,5 mm
Mål B	17 mm
Mål C	34 mm
Mål G (mm)	M6
Mål H	57 mm
Mål L	47 mm
Mål t	1,5 mm

Tekniske data

Antall kabler/rør	2
for rørdiameter maks.	12 mm
for rørdiameter min.	8 mm
til skinne med slissebredd (med intervall) maks.	22 mm
til skinne med slissebredd (med intervall) min.	18 mm
Gjenger	M6
Halogenfri	ja
Lengde utvendig mål	34 mm
Maks. Strammemoment	3 Nm
Med plastbrakett	ja
Monteringstype	Profilskinne
Slissevidde	10 mm
Spennområde D maks.	12 mm
Spennområde D min.	8 mm
Supplement overflate	varmgalvanisert
Supplement materiale	stål
Med mottrau	nei
Materiale i trau	Plast
Materialekvalitet hos trau	Polypropylen