

Teknisk datablad

Bøyleklammer, 2056 N-fot, enkel, med trykkbrakett av plast,
FT

Artikkelnummer: 1187250



Bøyleklammer med N-fot, enkel, med trykkbrakett av polypropylen. For vertikal og horisontal montering av 1 enkeltkabel til C-profilskinne. For slisselengde 11–12 mm. Med 1-gjenget skrue på trykkbrakett, universal sekskantskruehode SW10, med spor og tverrspor. Egnert for montering innendørs og i uteområder. Bruk av en motbrakett anbefales.



St stål

FT Varmgalvanisert (dypp)

Stamdata

Artikkelnummer	1187250
Type	BS-N1-K-58 FT
Betegnelse 1	Kabelholder 2056
Produsent	OBO
Dimensjon	52-58mm
Materiale	stål
Overflate	Varmgalvanisert (dypp)
Overflatenorm	DIN EN ISO 1461
Minste salgsenhet	50
Mengdeenhet	Stykk
Vekt	10,56 kg
Vektenhet	kg/100 stk.
CO2-fotavtrykk (GWP) fra vugge til port	0,2721 kg CO2e / 1 Stykke

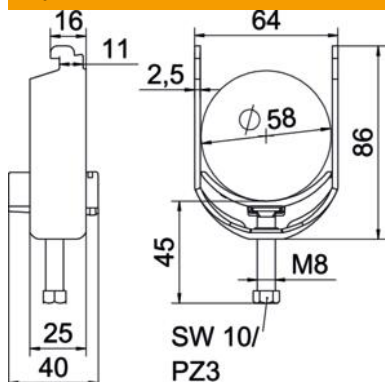
Teknisk datablad

Bøyleklammer, 2056 N-fot, enkel, med trykkbrakett av plast, FT

Artikkelnummer: 1187250



Mål



Lengde	25 mm
Bredde	64 mm
Høyde	86 mm
Platetykkelse	2,5 mm
Mål A	25 mm
Mål B	64 mm
Mål C	40 mm
Mål G (mm)	M8
Mål H	86 mm
Mål L	45 mm
Mål t	2,5 mm

Tekniske data

Antall kabler/rør	1
for rørdiameter maks.	58 mm
for rørdiameter min.	52 mm
til skinne med slissebredd (med intervall) maks.	12 mm
til skinne med slissebredd (med intervall) min.	11 mm
Gjenger	M8
Halogenfri	ja
Lengde utvendig mål	40 mm
Maks. Strammemoment	5 Nm
Med plastbrakett	ja
Monteringstype	Profilskinne
Slissevidde	10 mm
Spennområde D maks.	58 mm
Spennområde D min.	52 mm
Supplement overflate	varmgalvanisert
Supplement materiale	stål
Med mottrau	nei
Materiale i trau	Plast
Materialkvalitet hos trau	Polypropylen