

# Teknisk datablad

Bøyleklammer, 2056 N-fot, enkel, med trykkbrakett av plast,  
FT

Artikkelnummer: 1187244



Bøyleklammer med N-fot, enkel, med trykkbrakett av polypropylen. For vertikal og horisontal montering av 1 enkeltkabel til C-profilskinne. For slisselengde 11–12 mm. Med 1-gjenget skrue på trykkbrakett, universal sekskantskruehode SW10, med spor og tverrspor. Egnert for montering innendørs og i uteområder. Bruk av en motbrakett anbefales.



**St** stål

**FT** Varmgalvanisert (dypp)

## Stamdata

Artikkelnummer	1187244
Type	BS-N1-K-52 FT
Betegnelse 1	Kabelholder 2056
Produsent	OBO
Dimensjon	46-52mm
Materiale	stål
Overflate	Varmgalvanisert (dypp)
Overflatenorm	DIN EN ISO 1461
Minste salgsenhet	100
Mengdeenhet	Stykk
Vekt	7,27 kg
Vektenhet	kg/100 stk.
CO2-fotavtrykk (GWP) fra vugge til port	0,2183 kg CO2e / 1 Stykke

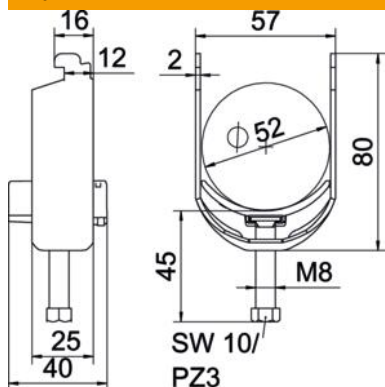
# Teknisk datablad

Bøyleklammer, 2056 N-fot, enkel, med trykkbrakett av plast, FT

Artikkelnummer: 1187244



## Mål



Lengde	25 mm
Bredde	57 mm
Høyde	80 mm
Platetykkelse	2 mm
Mål A	25 mm
Mål B	57 mm
Mål C	40 mm
Mål G (mm)	M8
Mål H	80 mm
Mål L	45 mm
Mål t	2 mm

## Tekniske data

Antall kabler/rør	1
for rørdiameter maks.	52 mm
for rørdiameter min.	46 mm
til skinne med slissebredd (med intervall) maks.	12 mm
til skinne med slissebredd (med intervall) min.	11 mm
Gjenger	M8
Halogenfri	ja
Lengde utvendig mål	40 mm
Maks. Strammemoment	5 Nm
Med plastbrakett	ja
Monteringstype	Profilskinne
Slissevidde	10 mm
Spennområde D maks.	52 mm
Spennområde D min.	46 mm
Supplement overflate	varmgalvanisert
Supplement materiale	stål
Med mottrau	nei
Materiale i trau	Plast
Materialkvalitet hos trau	Polypropylen