

Teknisk datablad

Bøyleklammer, 2056 N-fot, enkel, med trykkbrakett av plast,
FT

Artikkelnummer: 1187238



Bøyleklammer med N-fot, enkel, med trykkbrakett av polypropylen. For vertikal og horisontal montering av 1 enkeltkabel til C-profilskinne. For slisselengde 11–12 mm. Med 1-gjenget skrue på trykkbrakett, universal sekskantskruehode SW10, med spor og tverrspor. Egnert for montering innendørs og i uteområder. Bruk av en motbrakett anbefales.



St stål

FT Varmgalvanisert (dypp)

Stamdata

| | |
|---|---------------------------|
| Artikkelnummer | 1187238 |
| Type | BS-N1-K-46 FT |
| Betegnelse 1 | Kabelholder 2056 |
| Produsent | OBO |
| Dimensjon | 40-46mm |
| Materiale | stål |
| Overflate | Varmgalvanisert (dypp) |
| Overflatenorm | DIN EN ISO 1461 |
| Minste salgsenhet | 100 |
| Mengdeenhet | Stykk |
| Vekt | 6,64 kg |
| Vektenhet | kg/100 stk. |
| CO2-fotavtrykk (GWP) fra vugge til port | 0,1985 kg CO2e / 1 Stykke |

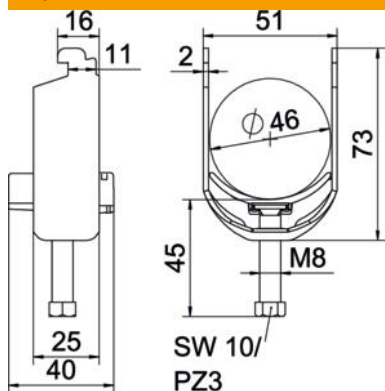
Teknisk datablad

Bøyleklammer, 2056 N-fot, enkel, med trykkbrakett av plast, FT

Artikkelnummer: 1187238



Mål



| | |
|---------------|-------|
| Lengde | 25 mm |
| Bredde | 51 mm |
| Høyde | 73 mm |
| Platetykkelse | 2 mm |
| Mål A | 25 mm |
| Mål B | 51 mm |
| Mål C | 40 mm |
| Mål G (mm) | M8 |
| Mål H | 73 mm |
| Mål L | 45 mm |
| Mål t | 2 mm |

Tekniske data

| | |
|--|-----------------|
| Antall kabler/rør | 1 |
| for rørdiameter maks. | 46 mm |
| for rørdiameter min. | 40 mm |
| til skinne med slissebredd (med intervall) maks. | 12 mm |
| til skinne med slissebredd (med intervall) min. | 11 mm |
| Gjenger | M8 |
| Halogenfri | ja |
| Lengde utvendig mål | 40 mm |
| Maks. Strammemoment | 5 Nm |
| Med plastbrakett | ja |
| Monteringstype | Profilskinne |
| Slissevidde | 10 mm |
| Spennområde D maks. | 46 mm |
| Spennområde D min. | 40 mm |
| Supplement overflate | varmgalvanisert |
| Supplement materiale | stål |
| Med mottrau | nei |
| Materiale i trau | Plast |
| Materialkvalitet hos trau | Polypropylen |