

Teknisk datablad

Bøyleklammer, 2056 N-fot, enkel, med trykkbrakett av plast,
FT

Artikkelnummer: 1187226



Bøyleklammer med N-fot, enkel, med trykkbrakett av polypropylen. For vertikal og horisontal montering av 1 enkeltkabel til C-profilskinne. For slisselengde 11–12 mm. Med 1-gjenget skrue på trykkbrakett, universal sekskantskruehode SW10, med spor og tverrspor. Egnert for montering innendørs og i uteområder. Bruk av en motbrakett anbefales.



St stål

FT Varmgalvanisert (dypp)

Stamdata

Artikkelnummer	1187226
Type	BS-N1-K-34 FT
Betegnelse 1	Kabelholder 2056
Produsent	OBO
Dimensjon	28-34mm
Materiale	stål
Overflate	Varmgalvanisert (dypp)
Overflatenorm	DIN EN ISO 1461
Minste salgsenhet	100
Mengdeenhet	Stykk
Vekt	5,9 kg
Vektenhet	kg/100 stk.
CO2-fotavtrykk (GWP) fra vugge til port	0,1357 kg CO2e / 1 Stykke

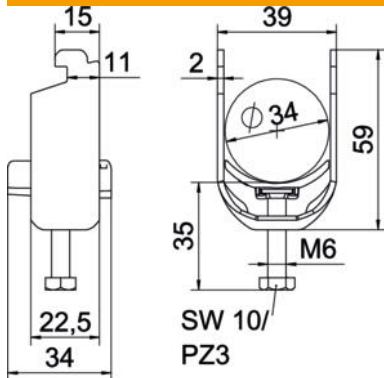
Teknisk datablad

Bøyleklammer, 2056 N-fot, enkel, med trykkbrakett av plast, FT

Artikkelnummer: 1187226



Mål



Lengde	22,5 mm
Bredde	39 mm
Høyde	59 mm
Platetykkelse	2 mm
Mål A	22,5 mm
Mål B	39 mm
Mål C	34 mm
Mål G (mm)	M6
Mål H	59 mm
Mål L	35 mm
Mål t	2 mm

Tekniske data

Antall kabler/rør	1
for rørdiameter maks.	34 mm
for rørdiameter min.	28 mm
til skinne med slissebredd (med intervall) maks.	12 mm
til skinne med slissebredd (med intervall) min.	11 mm
Gjenger	M6
Halogenfri	ja
Lengde utvendig mål	34 mm
Maks. Strammemoment	3 Nm
Med plastbrakett	ja
Monteringstype	Profilskinne
Slissevidde	10 mm
Spennområde D maks.	34 mm
Spennområde D min.	28 mm
Supplement overflate	varmgalvanisert
Supplement materiale	stål
Med mottrau	nei
Materiale i traу	Plast
Materialkvalitet hos traу	Polypropylen