

# Teknisk datablad

Bøyleklemme 2056 H-fot, trippel, med trykkbrakett av metall, FT

Artikkelnummer: 1186024



Bøyleklemme med hammerhode-fot, med trykkbrakett av metall med rundede kanter for kabelvern. For vertikal og horisontal montering av 3 enkeltkabler til C-profilskinne. For slisselengde 16–17 mm. Med 1-gjenget skrue på trykkbrakett, universal sekskantskruehode SW10, med spor og tverrspor. Egnert for montering innendørs og i uteområder. Flere kablers skal skilles med dobbeltbraketter. Bruk av en motbrakett anbefales.



**St** stål

**FT** Varmgalvanisert (dypp)

## Stamdata

Artikkelnummer	1186024
Type	BS-H3-M-28 FT
Betegnelse 1	Kabelholder 2056
Betegnelse 2	Mellomlegg FT stål
Produsent	OBO
Dimensjon	22-28mm
Materiale	stål
Overflate	Varmgalvanisert (dypp)
Overflatenorm	DIN EN ISO 1461
Minste salgsenhet	50
Mengdeenhet	Stykk
Vekt	9,5 kg
Vektenhet	kg/100 stk.
CO2-fotavtrykk (GWP) fra vugge til port	0,2538 kg CO2e / 1 Stykke

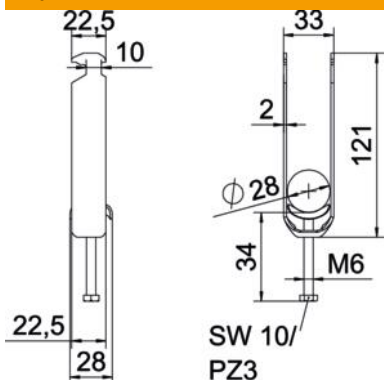
# Teknisk datablad

Bøyleklemme 2056 H-fot, trippel, med trykkbrakett av metall, FT

Artikkelnummer: 1186024



## Mål



Lengde	22,5 mm
Bredde	33 mm
Høyde	121 mm
Platetykkelse	2 mm
Mål A	22,5 mm
Mål B	33 mm
Mål C	28 mm
Mål G (mm)	M6
Mål H	121 mm
Mål L	58 mm
Mål t	2 mm

## Tekniske data

Antall kabler/rør	3
Opprettholdelse av funksjon for rørdiameter maks.	ja
for rørdiameter min.	28 mm
til skinne med slissebredd (med intervall) maks.	17 mm
til skinne med slissebredd (med intervall) min.	16 mm
Gjenger	M6
Halogenfri	ja
Lengde utvendig mål	28 mm
Maks. Strammemoment	3 Nm
Med plastbrakett	nei
Med metallbrakett	ja
Monteringstype	Profilskinne
Slissevidde	10 mm
Spennområde D maks.	28 mm
Spennområde D min.	22 mm
Supplement overflate	varmgalvanisert
Supplement materiale	stål
Med mottrau	nei
Materiale i trau	Stål