

Teknisk datablad

Bøyleklammer, 2056 H-fot, dobbel, med trykkbrakett av plast, Al

Artikkelnummer: 1186410



Bøyleklammer med hammerhode-fot, enkel, med trykkbrakett av polypropylen. For vertikal og horisontal montering av 2 enkeltkabler til C-profilskinne. For sliselengde 16–17 mm. Med 1-gjenget skrue på trykkbrakett, universal sekskantskruehode SW10, med spor og tverrspor. Egnet for montering innendørs og i uteområder. Flere kablers skal skilles med dobbeltbraketter. Bruk av en motbrakett anbefales.



Alu aluminium

Stamdata

Artikkelnummer	1186410
Type	BS-H2-K-16 ALU
Betegnelse 1	Kabelholder 2056
Betegnelse 2	Mellomlegg halogenfri
Produsent	OBO
Dimensjon	12-16mm
Materiale	aluminium
Minste salgsenhet	50
Mengdeenhet	Stykk
Vekt	1,25 kg
Vektenhet	kg/100 stk.
CO2-fotavtrykk (GWP) fra vugge til port	0,236 kg CO2e / 1 Stykke

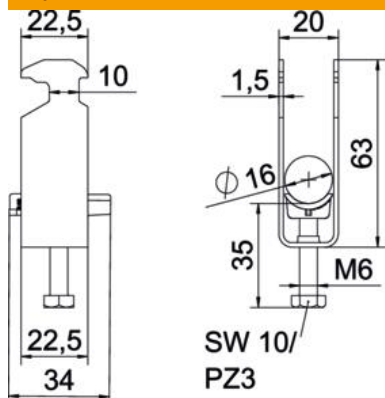
Teknisk datablad

Bøyleklammer, 2056 H-fot, dobbel, med trykkbrakett av plast, Al

Artikkelnummer: 1186410



Mål



Lengde	22,5 mm
Bredde	20 mm
Høyde	63 mm
Platetykkelse	1,5 mm
Mål A	22,5 mm
Mål B	20 mm
Mål C	34 mm
Mål G (mm)	M6
Mål H	63 mm
Mål L	47 mm
Mål t	1,5 mm

Tekniske data

Antall kabler/rør	2
for rørdiameter maks.	16 mm
for rørdiameter min.	12 mm
til skinne med slissebredd (med intervall) maks.	17 mm
til skinne med slissebredd (med intervall) min.	16 mm
Gjenger	M6
Halogenfri	ja
Lengde utvendig mål	34 mm
Maks. Strammemoment	2 Nm
Med plastbrakett	ja
Monteringstype	Profilskinne
Slissevidde	10 mm
Spennområde D maks.	16 mm
Spennområde D min.	12 mm
Supplement overflate	ubehandlet
Supplement materiale	aluminium
Med mottrau	nei
Materiale i trau	Plast
Materialkvalitet hos trau	Polypropylen