

# Teknisk datablad

Bøyleklammer, 2056 H-fot, dobbel, med trykkbrakett av plast, Al

Artikkelnummer: 1186403



Bøyleklammer med hammerhode-fot, enkel, med trykkbrakett av polypropylen. For vertikal og horisontal montering av 2 enkeltkabler til C-profilskinne. For sliselengde 16–17 mm. Med 1-gjenget skrue på trykkbrakett, universal sekskantskruehode SW10, med spor og tverrspor. Egnet for montering innendørs og i uteområder. Flere kablers skal skilles med dobbeltbraketter. Bruk av en motbrakett anbefales.



**Alu** aluminium

## Stamdata

Artikkelnummer	1186403
Type	BS-H2-K-12 ALU
Betegnelse 1	Kabelholder 2056
Betegnelse 2	Mellomlegg halogenfri
Produsent	OBO
Dimensjon	08-12mm
Materiale	aluminium
Minste salgsenhet	50
Mengdeenhet	Stykk
Vekt	1 kg
Vektenhet	kg/100 stk.
CO2-fotavtrykk (GWP) fra vugge til port	0,2073 kg CO2e / 1 Stykke

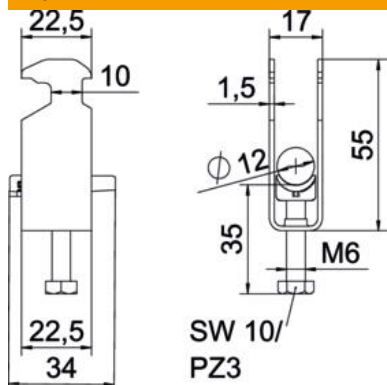
# Teknisk datablad

Bøyleklammer, 2056 H-fot, dobbel, med trykkbrakett av plast, Al

Artikkelnummer: 1186403



## Mål



Lengde	22,5 mm
Bredde	17 mm
Høyde	55 mm
Platetykkelse	1,5 mm
Mål A	22,5 mm
Mål B	17 mm
Mål C	34 mm
Mål G (mm)	M6
Mål H	55 mm
Mål L	47 mm
Mål t	1,5 mm

## Tekniske data

Antall kabler/rør	2
for rørdiameter maks.	12 mm
for rørdiameter min.	8 mm
til skinne med slissebredd (med intervall) maks.	17 mm
til skinne med slissebredd (med intervall) min.	16 mm
Gjenger	M6
Halogenfri	ja
Lengde utvendig mål	34 mm
Maks. Strammemoment	2 Nm
Med plastbrakett	ja
Monteringstype	Profilskinne
Slissevidde	10 mm
Spennområde D maks.	12 mm
Spennområde D min.	8 mm
Supplement overflate	ubehandlet
Supplement materiale	aluminium
Med mottrau	nei
Materiale i trau	Plast
Materialkvalitet hos trau	Polypropylen