

Teknisk datablad

Bøyleklemme 2056 H-fot, enkel, med trykkbrakett av metall, FT

Artikkelnummer: 1186082



Bøyleklemme med hammerhode-fot, med trykkbrakett av metall med rundede kanter for kabelvern. For vertikal og horisontal montering av 1 enkeltkabel til C-profilskinne. For slisselengde 16–17 mm. Med 1-gjenget skrue på trykkbrakett, universal sekskantskruehode SW10, med spor og tverrspor. Egnet for montering innendørs og i uteområder. Motbrakett må bestilles separat.



- St** stål
- FT** Varmgalvanisert (dypp)

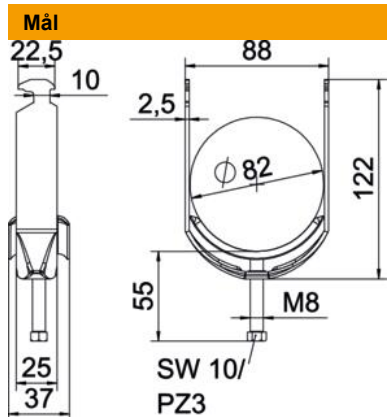
Stamdata

Artikkelnummer	1186082
Type	BS-H1-M-82 FT
Betegnelse 1	Kabelholder 2056
Produsent	OBO
Dimensjon	76-82mm
Materiale	stål
Overflate	Varmgalvanisert (dypp)
Overflatenorm	DIN EN ISO 1461
Minste salgsenhet	25
Mengdeenhet	Stykk
Vekt	19,1 kg
Vektenhet	kg/100 stk.
CO2-fotavtrykk (GWP) fra vugge til port	0,5519 kg CO2e / 1 Stykke

Teknisk datablad

Bøyleklemme 2056 H-fot, enkel, med trykkbrakett av metall,
FT

Artikkelnummer: 1186082



Lengde	25 mm
Bredde	88 mm
Høyde	122 mm
Platetykkelse	2,5 mm
Mål A	25 mm
Mål B	88 mm
Mål C	37 mm
Mål G (mm)	M8
Mål H	122 mm
Mål L	55 mm
Mål t	2,5 mm

Tekniske data

Antall kabler/rør	1
Opprettholdelse av funksjon for rørdiameter maks.	ja
for rørdiameter min.	82 mm
til skinne med slissebredd (med intervall) maks.	76 mm
til skinne med slissebredd (med intervall) min.	17 mm
Gjenger	16 mm
Halogenfri	M8
Lengde utvendig mål	ja
Maks. Strammemoment	37 mm
Med plastbrakett	5 Nm
Med metallbrakett	nei
Monteringstype	ja
Slissevidde	Profilskinne
Spennområde D maks.	10 mm
Spennområde D min.	82 mm
Supplement overflate	76 mm
Supplement materiale	varmgalvanisert
Med mottrau	stål
Materiale i trau	nei
	Stål