

Teknisk datablad

Bøyleklemme 2056 H-fot, enkel, med trykkbrakett av metall,
FT

Artikkelnummer: 1186009



Bøyleklemme med hammerhode-fot, med trykkbrakett av metall med rundede kanter for kabelvern. For vertikal og horisontal montering av 1 enkeltkabel til C-profilskinne. For slisselengde 16–17 mm. Med 1-gjenget skrue på trykkbrakett, universal sekskantskruehode SW10, med spor og tverrspor. Egnet for montering innendørs og i uteområder. Motbrakett må bestilles separat.



St	stål
FT	Varmgalvanisert (dypp)

Stamdata

Artikkelnummer	1186009
Type	BS-H1-M-16 FT
Betegnelse 1	Kabelholder 2056
Produsent	OBO
Dimensjon	12-16mm
Materiale	stål
Overflate	Varmgalvanisert (dypp)
Overflatenorm	DIN EN ISO 1461
Minste salgsenhet	100
Mengdeenhet	Stykk
Vekt	3,5 kg
Vektenhet	kg/100 stk.
CO2-fotavtrykk (GWP) fra vugge til port	0,0933 kg CO2e / 1 Stykke

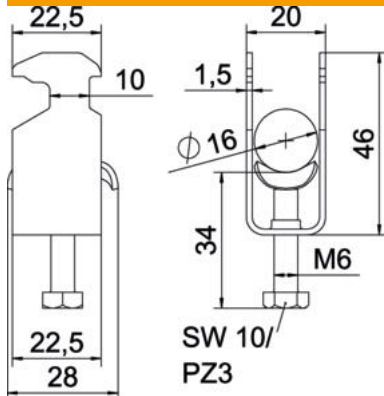
Teknisk datablad

Bøyleklemme 2056 H-fot, enkel, med trykkbrakett av metall,
FT

Artikkelnummer: 1186009



Mål



Lengde	22,5 mm
Bredde	20 mm
Høyde	46 mm
Platetykkelse	1,5 mm
Mål A	22,5 mm
Mål B	20 mm
Mål C	28 mm
Mål G (mm)	M6
Mål H	46 mm
Mål L	34 mm
Mål t	1,5 mm

Tekniske data

Antall kabler/rør	1
Opprettholdelse av funksjon for rørdiameter maks.	ja
for rørdiameter min.	16 mm
til skinne med slissebredd (med intervall) maks.	12 mm
til skinne med slissebredd (med intervall) min.	17 mm
Gjenger	M6
Halogenfri	ja
Lengde utvendig mål	16 mm
Maks. Strammemoment	28 mm
Med plastbrakett	3 Nm
Med metallbrakett	nei
Monteringstype	ja
Slissevidde	Profilskinne
Spennområde D maks.	10 mm
Spennområde D min.	16 mm
Supplement overflate	12 mm
Supplement materiale	varmgalvanisert
Med mottrau	stål
Materiale i trau	nei
	stål