

Teknisk datablad

Bøyleklemme 2056 H-fot, enkel, med trykkbrakett av metall, FT

Artikkelnummer: 1186002



Bøyleklemme med hammerhode-fot, med trykkbrakett av metall med rundede kanter for kabelvern. For vertikal og horisontal montering av 1 enkeltkabel til C-profilskinne. For slisselengde 16–17 mm. Med 1-gjenget skrue på trykkbrakett, universal sekskantskruehode SW10, med spor og tverrspor. Egnet for montering innendørs og i uteområder. Motbrakett må bestilles separat.



- St** stål
- FT** Varmgalvanisert (dypp)

Stamdata

Artikkelnummer	1186002
Type	BS-H1-M-12 FT
Betegnelse 1	Kabelholder 2056
Produsent	OBO
Dimensjon	08-12mm
Materiale	stål
Overflate	Varmgalvanisert (dypp)
Overflatenorm	DIN EN ISO 1461
Minste salgsenhet	100
Mengdeenhet	Stykk
Vekt	3,2 kg
Vektenhet	kg/100 stk.
CO2-fotavtrykk (GWP) fra vugge til port	0,0877 kg CO2e / 1 Stykke

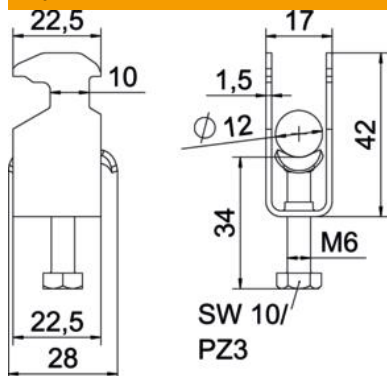
Teknisk datablad

Bøyleklemme 2056 H-fot, enkel, med trykkbrakett av metall,
FT

Artikkelnummer: 1186002



Mål



Lengde	22,5 mm
Bredde	17 mm
Høyde	42 mm
Platetykkelse	1,5 mm
Mål A	22,5 mm
Mål B	17 mm
Mål C	28 mm
Mål G (mm)	M6
Mål H	42 mm
Mål L	34 mm
Mål t	1,5 mm

Tekniske data

Antall kabler/rør	1
Opprettholdelse av funksjon	ja
for rørdiameter maks.	12 mm
for rørdiameter min.	8 mm
til skinne med slissebredd (med intervall) maks.	17 mm
til skinne med slissebredd (med intervall) min.	16 mm
Gjenger	M6
Halogenfri	ja
Lengde utvendig mål	28 mm
Maks. Strammemoment	3 Nm
Med plastbrakett	nei
Med metallbrakett	ja
Monteringstype	Profilskinne
Slissevidde	10 mm
Spennområde D maks.	12 mm
Spennområde D min.	8 mm
Supplement overflate	varmgalvanisert
Supplement materiale	stål
Med mottrau	nei
Materiale i trau	Stål