

Teknisk datablad

Bøyleklammer, 2056 H-fot, enkel, med trykkbrakett av plast, A2

Artikkelnummer: 1186349



Bøyleklammer med hammerhode-fot, enkel, med trykkbrakett av polypropylen. For vertikal og horisontal montering av 1 enkeltkabel til C-profilskinne. For slisse-lengde 16–17 mm. Med 1-gjenget skrue på trykkbrakett, universal sekskantskruehode SW10, med spor og tverrspor. Egnet for montering innendørs og i uteområder. Bruk av en motbrakett anbefales.



A2 spesialstål, rustfritt 1.4301

2B Blank, etterbehandlet

Stamdata

Artikkelnummer	1186349
Type	BS-H1-K-52 A2
Betegnelse 1	Kabelholder 2056
Produsent	OBO
Dimensjon	46-52mm
Materiale	spesialstål, rustfritt 1.4301
Overflate	Blank, etterbehandlet
Overflatenorm	
Minste salgsenhet	25
Mengdeenhet	Stykk
Vekt	11,4 kg
Vektenhet	kg/100 stk.
CO2-fotavtrykk (GWP) fra vugge til port	0,6529 kg CO2e / 1 Stykke

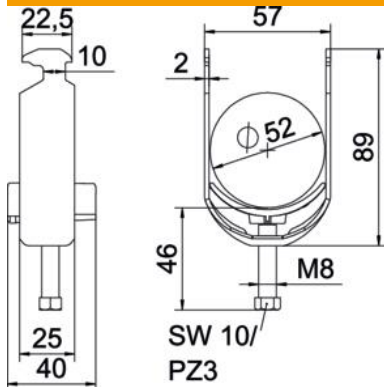
Teknisk datablad

Bøyleklammer, 2056 H-fot, enkel, med trykkbrakett av plast, A2

Artikkelnummer: 1186349



Mål



Lengde	25 mm
Bredde	51 mm
Høyde	89 mm
Platetykkelse	2 mm
Mål A	25 mm
Mål B	51 mm
Mål C	40 mm
Mål G (mm)	M8
Mål H	89 mm
Mål L	45 mm
Mål t	2 mm

Tekniske data

Antall kabler/rør	1
for rørdiameter maks.	52 mm
for rørdiameter min.	46 mm
til skinne med slissebredd (med intervall) maks.	17 mm
til skinne med slissebredd (med intervall) min.	16 mm
Gjenger	M8
Halogenfri	ja
Lengde utvendig mål	40 mm
Maks. Strammemoment	5 Nm
Med plastbrakett	ja
Monteringstype	Profilskinne
Slissevidde	10 mm
Spennområde D maks.	52 mm
Spennområde D min.	46 mm
Supplement overflate	ubehandlet
Supplement materiale	rustfritt stål
Med mottrau	nei
Materiale i trau	Plast
Materialkvalitet hos trau	Polypropylen