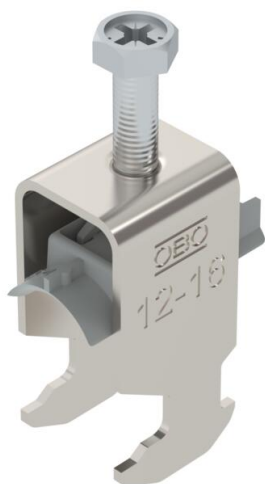


# Teknisk datablad

Bøyleklammer, 2056 H-fot, enkel, med trykkbrakett av plast,  
A2

Artikkelnummer: 1186309



Bøyleklammer med hammerhode-fot, enkel, med trykkbrakett av polypropylen. For vertikal og horisontal montering av 1 enkeltkabel til C-profilskinne. For slisse-lengde 16–17 mm. Med 1-gjenget skrue på trykkbrakett, universal sekskantskruehode SW10, med spor og tverrspor. Egnet for montering innendørs og i uteområder. Bruk av en motbrakett anbefales.



**A2** spesialstål, rustfritt 1.4301

**2B** Blank, etterbehandlet

## Stamdata

Artikkelnummer	1186309
Type	BS-H1-K-16 A2
Betegnelse 1	Kabelholder 2056
Produsent	OBO
Dimensjon	12-16mm
Materiale	spesialstål, rustfritt 1.4301
Overflate	Blank, etterbehandlet
Overflatenorm	
Minste salgsenhet	50
Mengdeenhet	Stykk
Vekt	3,6 kg
Vektenhet	kg/100 stk.
CO2-fotavtrykk (GWP) fra vugge til port	0,2045 kg CO2e / 1 Stykke

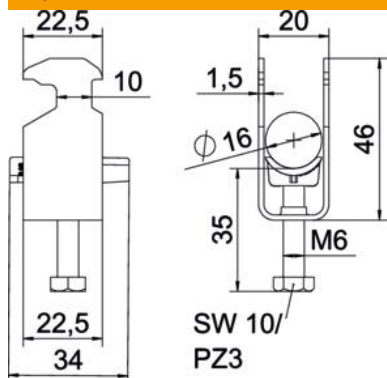
# Teknisk datablad

Bøyleklammer, 2056 H-fot, enkel, med trykkbrakett av plast, A2

Artikkelnummer: 1186309



## Mål



Lengde	22,5 mm
Bredde	20 mm
Høyde	46 mm
Platetykkelse	1,5 mm
Mål A	22,5 mm
Mål B	20 mm
Mål C	34 mm
Mål G (mm)	M6
Mål H	46 mm
Mål L	35 mm
Mål t	1,5 mm

## Tekniske data

Antall kabler/rør	1
for rørdiameter maks.	16 mm
for rørdiameter min.	12 mm
til skinne med slissebredd (med intervall) maks.	17 mm
til skinne med slissebredd (med intervall) min.	16 mm
Gjenger	M6
Halogenfri	ja
Lengde utvendig mål	34 mm
Maks. Strammemoment	3 Nm
Med plastbrakett	ja
Monteringstype	Profilskinne
Slissevidde	10 mm
Spennområde D maks.	16 mm
Spennområde D min.	12 mm
Supplement overflate	ubehandlet
Supplement materiale	rustfritt stål
Med mottrau	nei
Materiale i traу	Plast
Materialkvalitet hos traу	Polypropylen