

Teknisk datablad

Bøyleklammer, 2056 H-fot, enkel, med trykkbrakett av plast,
A2

Artikkelnummer: 1186302



Bøyleklammer med hammerhode-fot, enkel, med trykkbrakett av polypropylen. For vertikal og horisontal montering av 1 enkeltkabel til C-profilskinne. For slisse-lengde 16–17 mm. Med 1-gjenget skrue på trykkbrakett, universal sekskantskruehode SW10, med spor og tverrspor. Egnet for montering innendørs og i uteområder. Bruk av en motbrakett anbefales.



A2 spesialstål, rustfritt 1.4301

2B Blank, etterbehandlet

Stamdata

Artikkelnummer	1186302
Type	BS-H1-K-12 A2
Betegnelse 1	Kabelholder 2056
Produsent	OBO
Dimensjon	08-12mm
Materiale	spesialstål, rustfritt 1.4301
Overflate	Blank, etterbehandlet
Overflatenorm	
Minste salgsenhet	50
Mengdeenhet	Stykk
Vekt	3,3 kg
Vektenhet	kg/100 stk.
CO2-fotavtrykk (GWP) fra vugge til port	0,187 kg CO2e / 1 Stykke

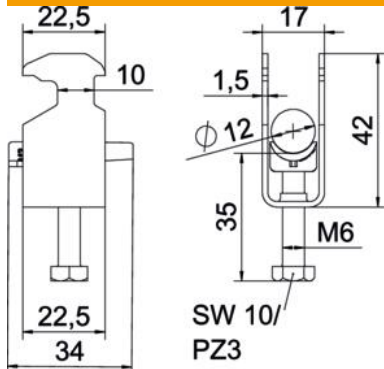
Teknisk datablad

Bøyleklammer, 2056 H-fot, enkel, med trykkbrakett av plast, A2

Artikkelnummer: 1186302



Mål



Lengde	22,5 mm
Bredde	17 mm
Høyde	42 mm
Platetykkelse	1,5 mm
Mål A	22,5 mm
Mål B	17 mm
Mål C	34 mm
Mål G (mm)	M6
Mål H	42 mm
Mål L	35 mm
Mål t	1,5 mm

Tekniske data

Antall kabler/rør	1
for rørdiameter maks.	12 mm
for rørdiameter min.	8 mm
til skinne med slissebredd (med intervall) maks.	17 mm
til skinne med slissebredd (med intervall) min.	16 mm
Gjenger	M6
Halogenfri	ja
Lengde utvendig mål	34 mm
Maks. Strammemoment	3 Nm
Med plastbrakett	ja
Monteringstype	Profilskinne
Slissevidde	10 mm
Spennområde D maks.	12 mm
Spennområde D min.	8 mm
Supplement overflate	ubehandlet
Supplement materiale	rustfritt stål
Med mottrau	nei
Materiale i trau	Plast
Materialkvalitet hos trau	Polypropylen