



Takkrok med valsede tregjenger.

CE

**St** stål

**G** galvanisert

#### Stamdata

|                   |                            |
|-------------------|----------------------------|
| Artikkelnummer    | 3450120                    |
| Type              | 915 4.3x120 G              |
| Betegnelse 1      | Takkrok                    |
| Betegnelse 2      | med treskruegjenger        |
| Produsent         | OBO                        |
| Dimensjon         | 4,2x120mm                  |
| Materiale         | stål                       |
| Overflate         | galvanisert                |
| Overflatenorm     | EN ISO 19598 / EN ISO 4042 |
| Minste salgsenhet | 100                        |
| Mengdeenhet       | Stykk                      |
| Vekt              | 1,662 kg                   |
| Vektenhet         | kg/100 stk.                |

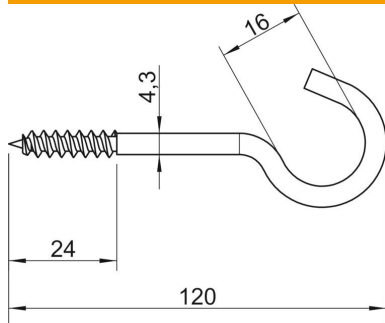
# Teknisk datablad

## Takkrok

Artikkelnummer: 3450120



### Mål



|        |        |
|--------|--------|
| Lengde | 120 mm |
| Mål L  | 120 mm |
| Mål L1 | 24 mm  |

### Tekniske data

|                  |        |
|------------------|--------|
| Bruddlast        | 0,2 kN |
| Gjengelengde     | 24 mm  |
| Krokdiаметer     | 16 mm  |
| Plastmantlet     | nei    |
| Materialdiаметer | 4,3 mm |