



Takkrok med valsede tregjenger.

CE

St stål

G galvanisert

Stamdata

Artikkelnummer	3450074
Type	915 3.9x70 G
Betegnelse 1	Takkrok
Betegnelse 2	med treskruegjenger
Produsent	OBO
Dimensjon	3,9x70mm
Materiale	stål
Overflate	galvanisert
Overflatenorm	EN ISO 19598 / EN ISO 4042
Minste salgsenhet	100
Mengdeenhet	Stykk
Vekt	0,879 kg
Vektenhet	kg/100 stk.

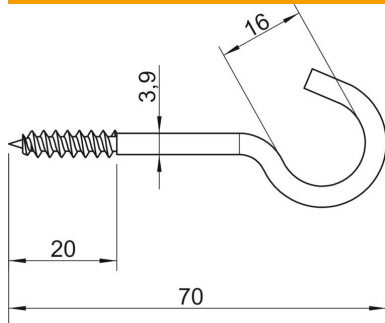
Teknisk datablad

Takkrok

Artikkelnummer: 3450074



Mål



Lengde	70 mm
Mål L	70 mm
Mål L1	20 mm

Tekniske data

Bruddlast	0,15 kN
Gjengelengde	20 mm
Krokdiаметer	16 mm
Plastmantlet	nei
Materialdiаметer	3,9 mm