



Takkrok med valsede tregjenger.

CE

**St** stål

**G** galvanisert

#### Stamdata

|                   |                            |
|-------------------|----------------------------|
| Artikkelnummer    | 3450058                    |
| Type              | 915 3.9x50 G               |
| Betegnelse 1      | Takkrok                    |
| Betegnelse 2      | med treskruegjenger        |
| Produsent         | OBO                        |
| Dimensjon         | 3,9x50mm                   |
| Materiale         | stål                       |
| Overflate         | galvanisert                |
| Overflatenorm     | EN ISO 19598 / EN ISO 4042 |
| Minste salgsenhet | 100                        |
| Mengdeenhet       | Stykk                      |
| Vekt              | 0,724 kg                   |
| Vektenhet         | kg/100 stk.                |

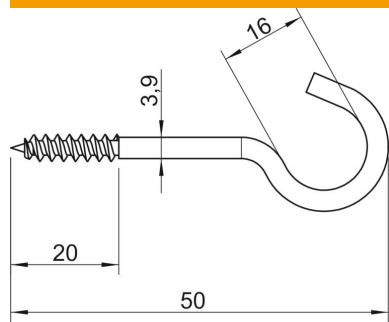
# Teknisk datablad

## Takkrok

Artikkelnummer: 3450058



### Mål



|        |       |
|--------|-------|
| Lengde | 50 mm |
| Mål L  | 50 mm |
| Mål L1 | 20 mm |

### Tekniske data

|                  |         |
|------------------|---------|
| Bruddlast        | 0,15 kN |
| Gjengelengde     | 20 mm   |
| Krokdiаметer     | 16 mm   |
| Plastmantlet     | nei     |
| Materialdiаметer | 3,9 mm  |