



Takkrok med valsede tregjenger.

CE

**St** stål

**G** galvanisert

#### Stamdata

Artikkelnummer	3450104
Type	915 3.9x100 G
Betegnelse 1	Takkrok
Betegnelse 2	med treskruegjenger
Produsent	OBO
Dimensjon	3,9x100mm
Materiale	stål
Overflate	galvanisert
Overflatenorm	EN ISO 19598 / EN ISO 4042
Minste salgsenhet	100
Mengdeenhet	Stykk
Vekt	1,187 kg
Vektenhet	kg/100 stk.

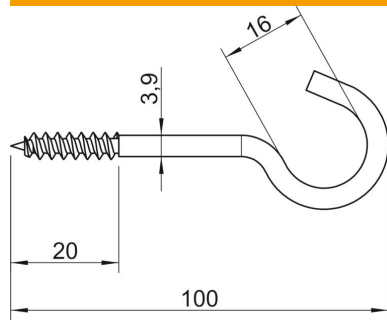
# Teknisk datablad

## Takkrok

Artikkelnummer: 3450104



### Mål



Lengde	100 mm
Mål L	100 mm
Mål L1	20 mm

### Tekniske data

Bruddlast	0,15 kN
Gjengelengde	20 mm
Krokdiаметer	16 mm
Plastmantlet	nei
Materialdiаметer	3,9 mm