

Teknisk datablad

Profilskinne 35 x 7,5 mm

Artikkelnummer: 1115382



Kapselprofilskinne 35 x 7,5 mm iht. DIN EN 60715 (tidligere DIN EN 50022).



St stål

FS kontinuerlig galvanisert

Stamdata

Artikkelnummer	1115382
Betegnelse 1	Kapselskinne
Betegnelse 2	i ekstralengder til T-Serie
Produsent	OBO
Dimensjon	119x35x7,5
Materiale	stål
Overflate	kontinuerlig galvanisert
Overflatenorm	DIN EN 10346
Minste salgsenhet	10
Mengdeenhet	Stykk
Vekt	4,14 kg
Vektenhet	kg/100 stk.
CO-fotavtrykk (GWP) fra vugge til port	0,1494 kg COe / 1 Stykke

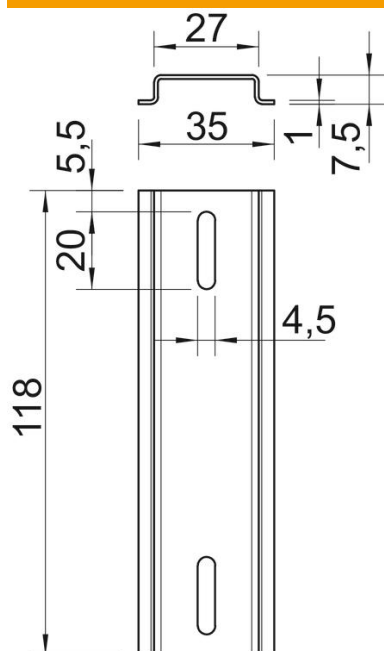
Teknisk datablad

Profilskinne 35 x 7,5 mm

Artikkelnummer: 1115382



Mål



Lengde	118 mm
Bredde	35 mm
Høyde	7,5 mm

Tekniske data

Utførelse	for T100 på langs og T160 på tvers
Utførelse skinner	Bæreskinne DIN EN 60715
Hullform (ETIM)	Langhull
Materialtykkelse	1 mm