

Teknisk datablad

Bøyleklammer, dobbel med trykkbrakett av plast

Artikkelnummer: 1176528



Passer til alle C-profilskinner med slissevidde 18 mm og 22 mm.

Trykkbrakett laget av polypropylen, halogenfri, farge lysegrå RAL 7035.



St stål

FT Varmgalvanisert (dypp)

Stamdata

Artikkelnummer	1176528
Type	2056U 2 52 FT
Betegnelse 1	Bøyleklemme
Betegnelse 2	Dobbel
Produsent	OBO
Dimensjon	46-52mm
Materiale	stål
Overflate	Varmgalvanisert (dypp)
Overflatenorm	DIN EN ISO 1461
Minste salgsenhet	50
Mengdeenhet	Stykk
Vekt	15,05 kg
Vektenhet	kg/100 stk.
CO2-fotavtrykk (GWP) fra vugge til port	0,2898 kg COe / 1 Stykke

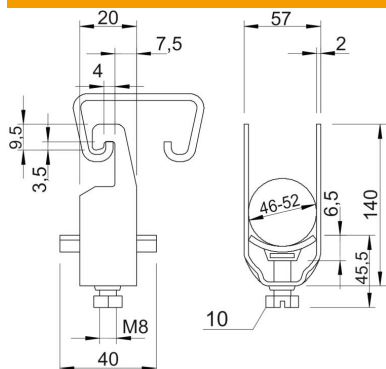
Teknisk datablad

Bøyleklammer, dobbel med trykkbrakett av plast



Artikkelnummer: 1176528

Mål



Mål A	23 mm
Mål B	57 mm
Mål C	40 mm
Mål G (mm)	M8
Mål H	140 mm
Mål L	45,5 mm
Mål t	2 mm
Mål x	6,5 mm

Tekniske data

Antall kabler/rør	2
for 1 kabel H	85 mm
for 1 kabel L	38,5
for 2 kabel H	140 mm
for 2 kabel L	45,5 mm
for rørdiameter maks.	50 mm
for rørdiameter min.	50 mm
til skinne med slissebredd (med intervall) maks.	22 mm
til skinne med slissebredd (med intervall) min.	18 mm
Halogenfri	ja
Maks. Strammemoment	5 Nm
Med plastbrakett	ja
Med metallbrakett	nei
Monteringstype	Profilskinne
Slagfast	nei
Spennområde D maks.	52 mm
Spennområde D min.	46 mm
Supplement overflate	varmgalvanisert
Supplement materiale	stål
Med mottrau	nei
Materiale i trau	Plast
Materialkvalitet hos trau	Polypropylen